



HAL
open science

Modélisation thermomécanique de la fabrication additive arc-fil d'un tube droit avec Cast3M

Serge Pascal, Martin Garnier, Manon Garric, Jérémy Le Mercier

► To cite this version:

Serge Pascal, Martin Garnier, Manon Garric, Jérémy Le Mercier. Modélisation thermomécanique de la fabrication additive arc-fil d'un tube droit avec Cast3M. CSMA 2024 - 16ème Colloque National en Calcul des Structures, May 2024, Giens, France. cea-04604172

HAL Id: cea-04604172

<https://cea.hal.science/cea-04604172>

Submitted on 6 Jun 2024

HAL is a multi-disciplinary open access archive for the deposit and dissemination of scientific research documents, whether they are published or not. The documents may come from teaching and research institutions in France or abroad, or from public or private research centers.

L'archive ouverte pluridisciplinaire **HAL**, est destinée au dépôt et à la diffusion de documents scientifiques de niveau recherche, publiés ou non, émanant des établissements d'enseignement et de recherche français ou étrangers, des laboratoires publics ou privés.

Modélisation thermomécanique de la fabrication additive arc-fil d'un tube droit avec Cast3M

S. Pascal¹, M. Garnier², M. Garric², J. Le Mercier^{1,2}

¹ Université Paris-Saclay, CEA, Service de Recherche en Matériaux et procédés Avancés, 91191, Gif-sur-Yvette, France, serge.pascal,@cea.fr

² Fabrication Additive Innovation & Industrialisation, CETIM, Les Loges-en-Josas, France, {martin.garnier,manon.garric,jeremy.lmercier}@cetim.fr

Résumé — Ce travail porte sur la modélisation thermomécanique de la fabrication additive arc-fil d'un tube droit en acier G3SI1. L'apport de matière est simulé par ajout d'éléments au cours du calcul. L'analyse thermique prend en compte les échanges de chaleur par convection et rayonnement. L'apport de chaleur est modélisé par une source gaussienne se déplaçant le long de la trajectoire de fabrication. L'analyse mécanique est réalisée après l'analyse thermique. Les résultats de calcul sont comparés à des mesures de température et au déplacement des bords du support de fabrication après débridage.

Mots clefs — thermique, mécanique, fabrication additive arc-fil, apport de matière, apport de chaleur.

1. Introduction

Le travail présenté porte sur la modélisation thermomécanique de la fabrication additive arc-fil¹ d'un tube droit en acier G3SI1 avec le code de calcul par éléments finis Cast3M [1]. L'objet de ce travail est d'identifier les paramètres de notre modèle sur un cas de fabrication de tube relativement simple dans la perspective de simuler un cas plus complexe.

Nous commençons par présenter la partie expérimentale, à savoir la fabrication du tube droit, puis différents aspects de sa modélisation : celle du procédé et de l'apport de matière, de la thermique, puis de la mécanique. Les résultats des analyses menées avec ce modèle sont ensuite illustrés et comparés à l'expérience, avant de conclure.

2. Fabrication du tube droit

Le tube droit a été fabriqué en WAAM avec le procédé GMAW (« Gas Metal Arc Welding ») par la plateforme AFH du CETIM, qui a également assuré l'instrumentation. La fabrication s'est limitée au dépôt de 6 couches sur une plaque circulaire servant de support de fabrication, maintenue dans les mors d'un mandrin (Figure 1). La face supérieure de la plaque support est instrumentée de thermocouples situés à différentes distances du bord du tube et différents azimuts autour de son axe de révolution. Un thermocouple est également placé sur le côté d'un mors.

Le tube est fabriqué en acier G3SI1. La plaque support est de la même nuance d'acier. Après fabrication, le diamètre du tube est de 111 mm, pour une épaisseur de 7,6 mm, mesurée au pied à coulisse. La plaque support a un diamètre de 200 mm et une épaisseur de 5 mm. La hauteur moyenne des cordons déposés est de 1,8 mm.

Les paramètres de fabrication sont donnés dans la Table 1. L'intensité et la tension électriques indiquées sont celles mesurées au cours de la fabrication et non pas celles de consigne, qui diffèrent quelque peu. Après chaque passe, on laisse refroidir le dispositif au-dessous de 150 °C avant de réaliser

¹ ou « WAAM » pour « Wire-Arc Additive Manufacturing ».

la passe suivante. A la fin de la 4^e passe, on ventile le dispositif en soufflant de l'air comprimé afin de diminuer la durée de refroidissement (buses oranges sur la Figure 1.a). Enfin, le point de départ de chaque nouvelle passe est décalé d'un azimut de 135° par rapport à la précédente.

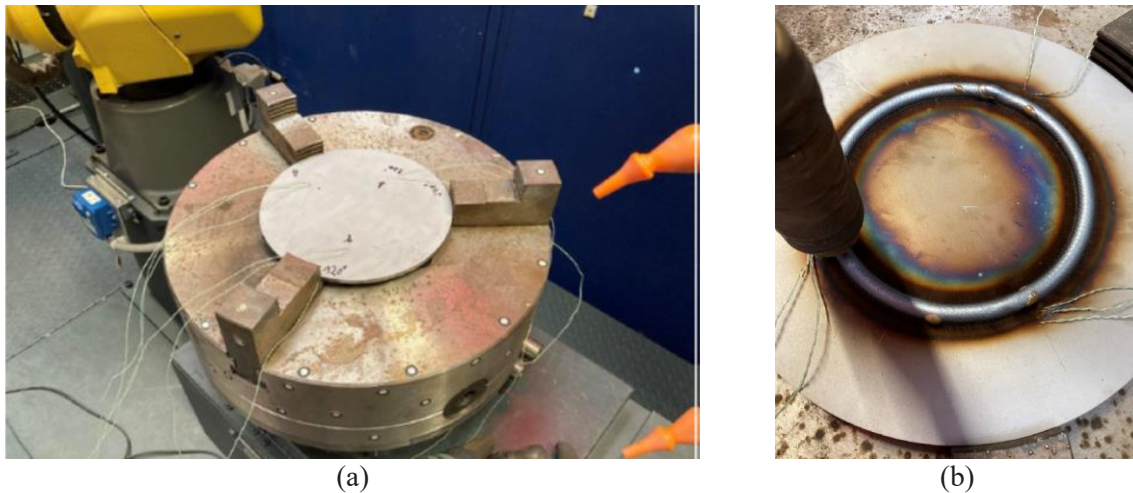


Figure 1 – Cellule de fabrication additive arc fil de la plateforme AFH du CETIM : a) vue d'ensemble du dispositif avant fabrication, b) vue du tube en cours de fabrication.

Table 1 – Paramètres de fabrication.

Paramètre	Unité	Notation	Valeur
Diamètre de fil	m	ϕ_f	1.10^{-3}
Vitesse de débit de fil	m/min	V_f	5
Vitesse de déplacement de la torche	m/min	V_s	0,3
Intensité mesurée	A	I_s	107
Tension mesurée	V	U_s	16,5
Température seuil inter-passes	$^{\circ}C$	T_s	150

3. Présentation de la modélisation

3.1. Modélisation du procédé WAAM et de l'apport de matière

La modélisation du procédé WAAM s'appuie sur la description de la séquence de fabrication à l'aide de la procédure « soudage » de Cast3M [5], déjà employée dans le cadre de précédents travaux de modélisation [2][4]. Cette procédure permet de définir la trajectoire de l'outil, l'évolution temporelle de son déplacement le long de cette trajectoire, celles de la puissance thermique délivrée et du débit de matière ou, encore, les durées de refroidissement entre deux passes. La Figure 2 présente la trajectoire modélisée (ligne rouge et verte) et illustre l'évolution du maillage au cours du calcul en le présentant à deux instants de la fabrication, l'un au cours de la réalisation de la 1^{ère} passe (Figure 2.a), l'autre au cours de celle de la 2^e passe (Figure 2.b).

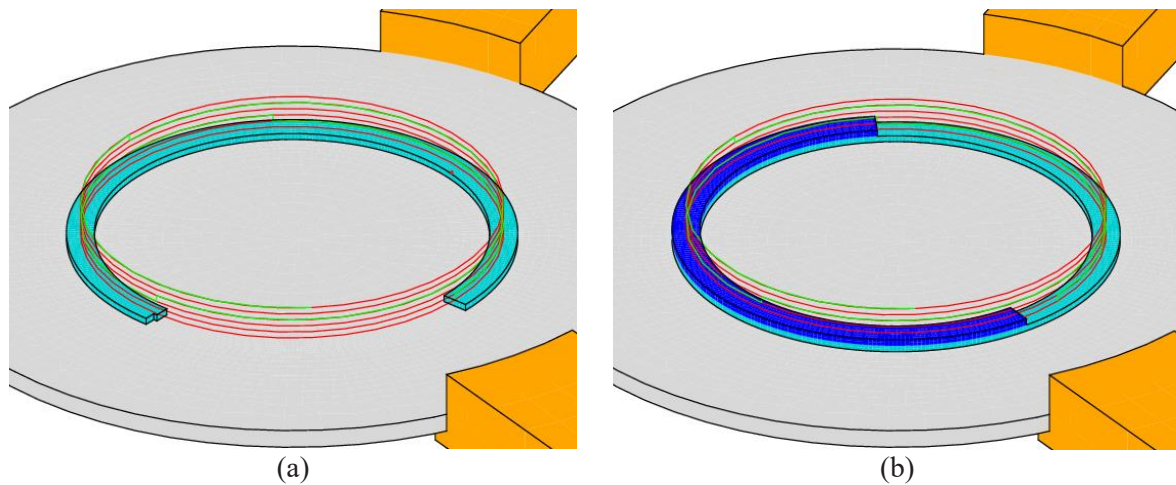


Figure 2 – Vue d’une partie du maillage du dispositif : plaque support (gris), 1^{ère} et 2^e passe (turquoise et bleu, resp.) mors d’amarrage (orange), et de la trajectoire de fabrication (ligne rouge et verte) ; a) au cours de la réalisation de la 1^{ère} passe ; b) au cours de la réalisation de la 2^e passe. La torche se déplace dans le sens antihoraire. Le début de la 2^e passe est décalé d’un angle de 135° par rapport à celui de la 1^{ère}.

La taille des éléments du maillage est de l’ordre du millimètre dans la zone de dépôt. On utilise des éléments finis à interpolation linéaire. L’apport de matière est simulé en complétant le maillage des passes par pas de 3 mm le long de la trajectoire de fabrication au cours du calcul. La discrétisation temporelle est telle qu’il y a en moyenne 3π pas de temps calculés par pas d’apport de matière. La simulation comporte au final 6621 pas de temps pour 720 pas d’apport de matière où le maillage est actualisé.

A chaque pas d’apport de matière, les champs des modèles thermique et mécanique obtenus sur le précédent maillage sont affectés au nouveau pour la partie commune aux deux. Pour la partie ajoutée, on affecte les valeurs correspondant à l’état initial du matériau telles qu’elles sont définies dans le modèle. Par défaut, on affecte des valeurs nulles à la partie ajoutée (contraintes ou variables internes, par exemple).

3.2. Modélisation thermique

L’analyse thermique est réalisée en régime transitoire non linéaire. Le modèle prend en compte les échanges thermiques par convection et rayonnement avec l’environnement. La surface d’échange est mise à jour à chaque actualisation du maillage. La ventilation mise en route à la fin de la 4^e passe est modélisée en augmentant arbitrairement le coefficient d’échange convectif. Par ailleurs, un modèle d’échange thermique résistif est introduit entre la plaque support et les mors d’amarrage afin de tenir compte de la conduction thermique « imparfaite » aux points de contact entre ces éléments. Ce modèle d’échange thermique a été introduit après avoir constaté un écart important entre calcul et essai pour la mesure de température sur le mors lors d’une première analyse. La Table 2 présente les caractéristiques thermo-physiques considérées pour l’acier G3SI1. On constate qu’elles sont relativement « sommaires » ; elles ne dépendent notamment pas de la température.

Table 2 – Caractéristiques thermo-physiques de l’acier G3SI1.

Caractéristique	Masse volumique	Capacité calorifique	Conductivité thermique	Chaleur latente de fusion	Température de fusion
Unité	kg/m^3	$J/kg/m^3$	$W/m/°C$	J/kg	$°C$
Notation	ρ	C_p	λ	Q_f	T_f
Valeur	7850	470	51	250.10^3	1450

La Table 3 présente les valeurs des conditions initiales en température et des paramètres d’échange convectif et radiatif. On distingue la température initiale des structures : plaque support et mors, de celle du dépôt (fil), dont on suppose qu’il est déposé en fusion à la température de 1500 °C. On distingue également trois coefficients d’échange convectif : le premier (h_n) correspond à la convection naturelle opérant au cours des périodes de refroidissement à l’air ambiant, le deuxième (h_f) correspond à la convection forcée opérant au cours des périodes de refroidissement avec ventilation et le troisième (h_r) correspond au modèle d’échange résistif entre la plaque support et les mors d’amarrage. Cette table donne également la valeur retenue pour l’émissivité des surfaces.

Table 3 – Conditions initiales de température et des paramètres d’échange convectif et radiatif.

Désignation	Unité	Notation	Valeur
Température initiale des structures	$°C$	T_{ini}	26
Température initiale du dépôt	$°C$	T_{fil}	1500
Température de l’environnement	$°C$	T_{ext}	26
Coefficient convection naturelle	$W/m^2/°C$	h_n	15
Coefficient convection forcée	$W/m^2/°C$	h_f	150
Coefficient échange résistif plaque support-mors	$W/m^2/°C$	h_r	1000
Emissivité	–	ε	0,5

L’apport de chaleur de l’arc électrique est modélisé par une source volumique, dont l’intensité varie spatialement suivant l’équation (1). Dans cette équation, (x_s, y_s, z_s) sont les coordonnées de la position courante de la source de chaleur et R_G, Z_G et Q_{tot} , des paramètres dont les valeurs sont indiquées dans la Table 4. La Figure 3.a présente le repère de coordonnées. Les paramètres R_G et Z_G ont été calibrés de manière à ce que la température des éléments du dépôt dépasse la température de fusion de l’acier T_f .

$$q(\vec{x}) = q_0 \exp\left(-2\left(\frac{(x-x_s)^2+(y-y_s)^2}{R_G^2} + \frac{(z-z_s)^2}{Z_G^2}\right)\right), \quad (1)$$

avec :

$$q_0 = \sqrt{\frac{2^5}{\pi^3} \frac{Q_{tot}}{R_G^2 Z_G}}. \quad (2)$$

On vérifie que :

$$\iiint_{z < 0} q(\vec{x}) dV = Q_{tot}. \quad (3)$$

Table 4 – Paramètres de la source volumique de chaleur.

Paramètre	Rayon	Profondeur	Puissance totale
Notation	R_G	Z_G	Q_{tot}
Unité	m	m	W
Valeur	4.10^{-3}	$2,2.10^{-3}$	$U_S \cdot I_S$

3.3. Modélisation mécanique

L'analyse mécanique est réalisée après l'analyse thermique. Les deux analyses comportent le même nombre de pas de calcul. Nous avons étudié la réponse du modèle pour trois lois de comportement : modèle plastique parfait, avec écrouissage linéaire cinématique et isotrope. Les mors ne sont pas modélisés.

A défaut de disposer des caractéristiques mécaniques de l'acier G3SI1, nous avons utilisé celles de l'acier S235, issues, pour l'essentiel, de la littérature [3]. Il s'agit du module d'Young, du coefficient de Poisson et du coefficient de dilatation thermique linéique. Ces caractéristiques sont données en fonction de la température, de l'ambiante à 600°C. Le module d'Young est arbitrairement extrapolé à 1 GPa et 0,1 GPa, à 1000 °C et 1400 °C, respectivement.

La limite d'élasticité (σ^y) et la limite conventionnelle à rupture (R^m) sont issues d'une base de données matériau du CETIM. Elles sont données à 20 °C. Nous les avons extrapolées aux différentes températures de définition du module d'Young (E) en supposant que leur variation relative est identique à celle de ce dernier (4)(5). Par ailleurs, connaissant l'allongement à rupture du matériau à l'ambiante ($A\%$) et en le supposant indépendant de la température, nous avons également construit des courbes d'écrouissage (droites) aux différentes températures de définition du module d'Young. Leur module (h) est donné par l'équation (6).

$$\sigma^y(T) = \frac{E(T)}{E(20^\circ C)} \sigma^y(20^\circ C), \quad (4)$$

$$R^m(T) = \frac{E(T)}{E(20^\circ C)} R^m(20^\circ C), \quad (5)$$

$$h(T) = \frac{R^m(T) - \sigma^y(T)}{A\%}. \quad (6)$$

Par ailleurs, nous avons considéré deux jeux de conditions aux limites : un 1^{er} jeu où l'on impose une condition d'encastrement (déplacement nul) aux nœuds de la plaque support au contact des mors d'amarrage (points rouges de la Figure 3.a). Un second jeu où l'on impose une condition de non interpénétration aux nœuds de la plaque support au contact de l'un des mors et où l'on impose des efforts centrifuges aux nœuds situés au contact des deux autres mors (Figure 3.b). L'intensité de l'effort imposé au lieu géométrique d'un mor est de 1000 N.

Pour ce second jeu de conditions aux limites, on empêche également toute rotation de la plaque support autour de son axe de révolution en bloquant les déplacements de certains nœuds portant la condition de non interpénétration dans la direction tangentielle au bord (voir condition $\vec{u} \cdot \vec{t} = 0$, Figure 3.b). Enfin, on bloque tout déplacement vertical des nœuds de la face inférieure de la plaque support au contact des mors ($U_z = 0$). Il s'agit des points rouges situés sur l'arête du bas de la plaque support sur la Figure 3.a.

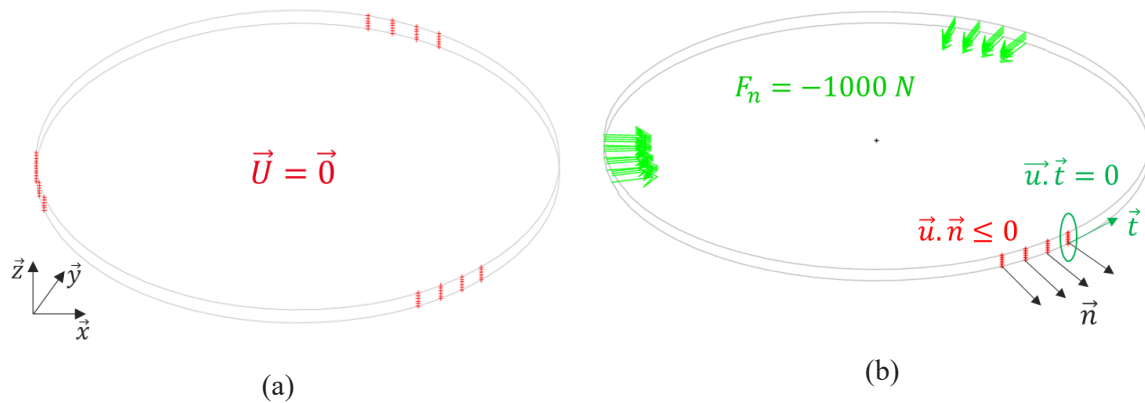


Figure 3 – Les deux jeux de conditions aux limites appliqués à la plaque support : a) encastrement des nœuds au contact des mors d'amarrage ; b) condition unilatérale de non interpénétration des nœuds au contact de l'un des mors ($\vec{u} \cdot \vec{n} \leq 0$) et application d'efforts centrifuges des nœuds au contact des deux autres (F_n). Les lignes grises représentent les arêtes de la plaque support.

4. Résultats

4.1. Thermique

La Figure 4 présente le champ de température au cours de la réalisation de la 6^e passe (°C). Cette figure permet d'illustrer les résultats de l'analyse thermique, ainsi que modèle développé, notamment son maillage. La légende d'isovaleurs est telle que les zones en rouge vif sont en fusion (température supérieure à 1450 °C).

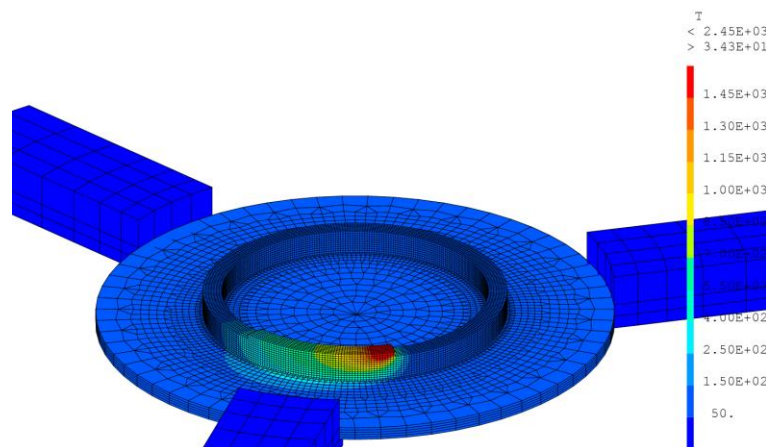


Figure 4 – Champ de température (°C) au cours de la 6^e passe.

La Figure 5 présente la comparaison calcul-essai de la mesure de température du thermocouple 7 situé en face supérieure de la plaque support, à 5 mm du bord extérieur du tube. Le modèle thermique

reproduit bien les différents cycles de chauffage-refroidissement observés expérimentalement lors de la fabrication. On note la diminution de la durée de refroidissement à la fin de la 4^e passe, c'est-à-dire après le 4^e pic de température, du fait de la mise en route de la ventilation. On constate que le refroidissement prédit numériquement est plus important que celui observé expérimentalement. Cela peut être dû au fait que les caractéristiques thermiques sont relativement sommaires ; elles ne dépendent notamment pas de la température. Cela peut être aussi dû à des effets thermiques locaux, comme le confinement de la lame d'air située sous la plaque support, entre le bâti et la plaque.

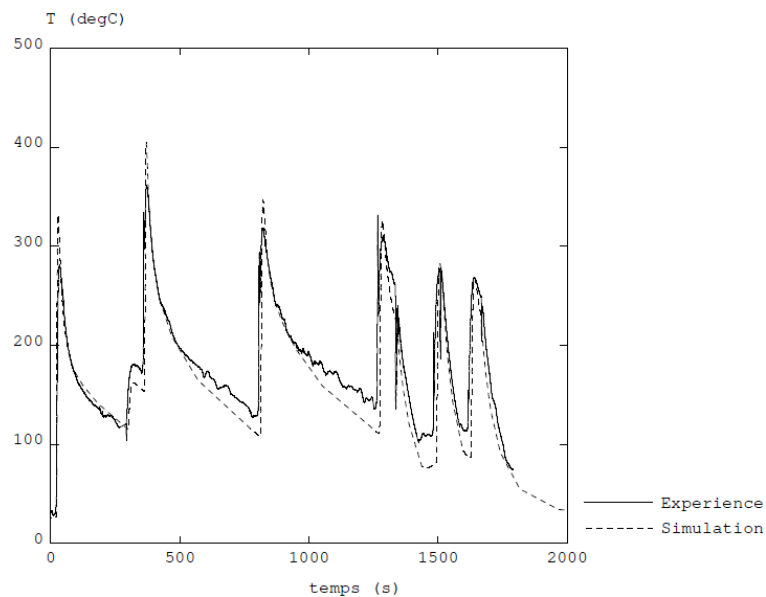


Figure 5 – Comparaison calcul-essai de la mesure de température du thermocouple 7 (°C).

4.2. Mécanique

La Figure 6 présente la comparaison calcul-essai du déplacement du bord de la plaque support après débridage pour l'analyse menée avec le modèle élastoplastique à écrouissage cinématique linéaire. On constate que le modèle prédit un déplacement d'un peu moins de 5 mm de la plaque support à son extrémité après débridage, ce qui est observé expérimentalement. Le modèle plastique parfait conduit à des résultats similaires, alors que le modèle plastique à écrouissage isotrope linéaire surestime quelque peu l'amplitude de la distorsion. Ces trois derniers résultats ont été obtenus avec le 2^e jeu de conditions aux limites. Dans le cas du 1^{er} jeu de conditions aux limites (encastrement), la plaque support passe en traction du fait du retrait induit par la solidification du matériau d'apport au cours de la fabrication. Ce phénomène est bien observé en pratique, les mors devant être resserrés régulièrement pour éviter le débridage de la pièce.

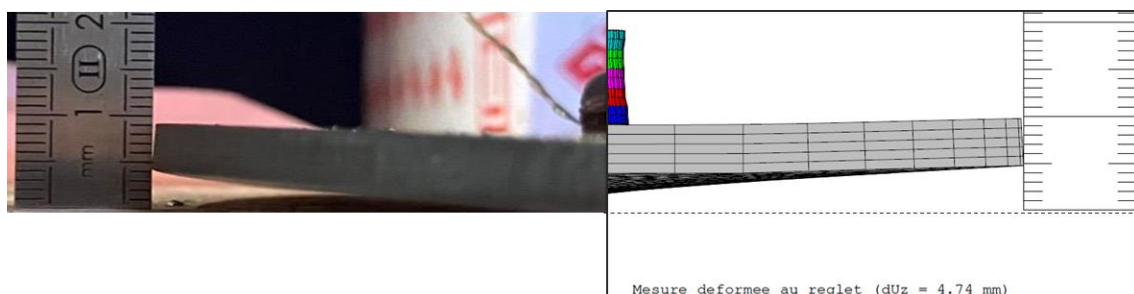


Figure 6 – Comparaison calcul-essai du déplacement du bord de la plaque support après débridage. Analyse menée avec le modèle élastoplastique à écrouissage cinématique linéaire.

5. Conclusions

Nous avons développé un modèle thermomécanique de la fabrication additive arc-fil d'un tube droit en acier G3SI1 avec Cast3M. Une fabrication du tube, limitée à six passes, a été réalisée par la plateforme AFH du CETIM, qui l'a également instrumentée.

La comparaison de l'analyse thermique aux mesures de température par thermocouples montre un accord satisfaisant du modèle avec l'expérience malgré une connaissance limitée des caractéristiques thermiques du matériau utilisé, notamment leur évolution en fonction de la température.

Certains paramètres du modèle ont tout de même nécessité une identification préalable, notamment le coefficient d'échange thermique entre la plaque support et les mors d'amarrage ou celui d'une convection forcée mise en marche après la 4^e passe.

L'analyse mécanique a été réalisée pour trois lois de comportement et deux jeux de conditions aux limites. Les résultats des analyses mécaniques se trouvent également en bon accord avec l'expérience, tant d'un point de vue qualitatif que quantitatif, malgré des données matériaux sujettes à caution.

Le 1^{er} jeu de condition aux limites montre que la plaque support passe en traction du fait du retrait induit par la solidification du matériau d'apport au cours de la fabrication, ce qui est validé expérimentalement par la nécessité de resserrer les mors d'amarrage après chaque passe.

Le 2nd jeu de condition aux limites, plus réaliste, permet de calculer le déplacement du bord de la plaque support en obtenant un bon accord avec l'expérience pour les modèles élastoplastiques parfait et avec écrouissage cinématique linéaire.

Ce travail a permis de valider notre modélisation thermomécanique de la fabrication additive arc-fil d'un tube en acier G3SI1, qui va ainsi pouvoir être utilisée pour simuler la fabrication de géométries plus complexes. D'une manière plus générale, ce travail a contribué à améliorer notre maîtrise de la modélisation de ce type de procédé avec Cast3M.

Références

- [1] Cast3M, <http://www-cast3m.cea.fr/>
- [2] D. Artières, S. Pascal, V.A. Esin, S. Dépinoy, D. Gonçalves, Prédiction par la méthode des éléments finis du comportement thermomécanique de pièces en acier inoxydable 316L produites par un procédé de fabrication additive arc-fil, 15^{ème} Colloque National en Calcul des Structure, Presqu'île de Giens (Var), 16-20 mai 2022.
- [3] OTUA, Données physiques sur quelques acier d'utilisation courante, Dossier Technique de l'Office Technique pour l'Utilisation de l'Acier, Code 15.004.
- [4] S. Pascal, S. Gounand, Modélisation thermomécanique d'un cas d'étude de fabrication additive arc-fil, 15^{ème} Colloque National en Calcul des Structure, Presqu'île de Giens (Var), 16-20 mai 2022.
- [5] S. Pascal, Quelques nouvelles fonctionnalités pour la simulation numérique du soudage et de la fabrication additive dans Cast3M, Club Cast3M 2020, 2020.