



HAL
open science

Vélocimétrie hétérodyne multimode à 1550 nm interférant dans une cellule holographique adaptative

Yohan Barbarin, Vincent Kemlin, Daniel Dolfi, Umberto Bortolozzo, Stefania Residori, Ludovic Fulop, Mélina Bardet, Grégory Lefrère, Gaël Le Blanc, Jérôme Luc

► **To cite this version:**

Yohan Barbarin, Vincent Kemlin, Daniel Dolfi, Umberto Bortolozzo, Stefania Residori, et al.. Vélocimétrie hétérodyne multimode à 1550 nm interférant dans une cellule holographique adaptative. OPTIQUE Dijon 2021 - Optique guidée, Jul 2021, Dijon, France. cea-03522541

HAL Id: cea-03522541

<https://cea.hal.science/cea-03522541>

Submitted on 12 Jan 2022

HAL is a multi-disciplinary open access archive for the deposit and dissemination of scientific research documents, whether they are published or not. The documents may come from teaching and research institutions in France or abroad, or from public or private research centers.

L'archive ouverte pluridisciplinaire **HAL**, est destinée au dépôt et à la diffusion de documents scientifiques de niveau recherche, publiés ou non, émanant des établissements d'enseignement et de recherche français ou étrangers, des laboratoires publics ou privés.

VELOCIMETRIE HETERODYNE MULTIMODE A 1550 NM INTERFERANT DANS UNE CELLULE HOLOGRAPHIQUE ADAPTATIVE

Yohan Barbarin¹, Vincent Kemlin², Daniel Dolfi², Umberto Bortolozzo³, Stefania Residori³,
Ludovic Fulop⁴, Mélina Bardet¹, Grégory Lefrère¹, Gaël Le Blanc¹ et Jérôme Luc¹

¹ CEA, DAM, GRAMAT, BP 80200, 46500 Gramat, France

² Thales Research & Technology, 91767 Palaiseau, France

³ HOASYS, 06560 Valbonne, France

⁴ KYLIA, 75003 Paris, France

yohan.barbarin@cea.fr

RESUME

Ce système de vélocimétrie basé sur l'effet Doppler met en œuvre une visée laser avec une fibre multimode (62,5 μm de diamètre de cœur) afin de collecter plus de signal retour. Ce signal multimode est synchronisé en phase par une cellule holographique adaptative et interfère en même temps avec un faisceau de référence monomode. Un essai comparatif avec une cible en aluminium se déplaçant à 70 m/s en une fraction de microseconde montre un gain d'un facteur 2,2 sur la valeur efficace du signal de battement par rapport à celle du système entièrement conçu à base de fibres monomodes.

MOTS-CLEFS : *Vélocimétrie Hétérodyne, effet Doppler, fibres optiques multimodes.*

1. INTRODUCTION

Depuis la généralisation des systèmes fibrés de Vélocimétrie Hétérodyne (VH) en lieu et place des anciens systèmes VISAR [1, 2], les fibres optiques multimodes (MM) sont de moins en moins utilisées. En effet, les composants standards télécoms en fibres monomodes (*singlemode* (SM)) de 9 μm de cœur comme les coupleurs et les circulateurs se sont avérés plus performants et les têtes optiques fibrées offrent, quant à elles, les critères de performances recherchés sur les techniques VH comme des angles de divergence et des diamètres de faisceaux plus faibles. Néanmoins, l'utilisation de fibres MM aux diamètres de cœur de 50, 62,5 ou 100 μm reste, malgré tout, intéressante à étudier car cela permet de limiter la puissance optique par voie de mesure et de collecter davantage de flux optique de rétrodiffusion, paramètre notamment bénéfique pour sonder efficacement la variation de vitesse de surfaces complexes diffusantes et/ou opaques comme celles des matériaux composites. La dispersion des modes dans une fibre MM peut par contre réduire le contraste des interférences Doppler [3]. La solution retenue a consisté en l'utilisation d'un système assemblé en micro-optique intégrant une fibre MM en sortie pour la visée VH et de faire interférer le bras de référence issue d'une fibre SM avec le signal de rétrodiffusion Doppler multimode dans une cellule holographique adaptative à cristaux liquides [4, 5]. Des premiers essais sur un banc de caractérisation ont démontré le bon fonctionnement du système à 0,5 m/s et pour différents angles de visée. Un essai de validation, en condition réelle, sur une expérience de physique des matériaux avec un générateur de rampe de pression électrique [6] a démontré un gain d'un facteur 2,2 sur la valeur efficace du signal de battement.

2. DESCRIPTION DU SYSTEME ETUDIE POUR UNE APPLICATION DE VELOCIMETRIE

Le système est illustré dans la figure 1. Le faisceau laser est séparé en deux avec un ratio 98/02. Le faisceau de référence (le plus faible) est issu d'une fibre monomode. Il se propage en espace libre jusqu'à la cellule holographique en passant au travers du séparateur de polarisation. Le second faisceau, une fois en espace libre, se réfléchit sur le séparateur de polarisation et est envoyé dans la fibre multimode (cœur de 62,5 μm) reliée au collimateur visant la cible. Le faisceau réfléchi sur la cible (multimode et dépolarisé) repasse dans le séparateur de polarisation pour atteindre la cellule holographique adaptative. Ce faisceau, décalé de la fréquence Doppler recherchée, interfère à l'ordre 1 de diffraction avec le faisceau de référence (à l'ordre 0). Enfin, le photorécepteur filtre spatialement les ordres de diffraction non désirés pour cette application. La bande passante de 2 GHz de ce photorécepteur permet des mesures de vitesse jusqu'à ~ 1300 m/s. Le système convertit efficacement

les modes sur une durée limitée à ~ 300 ms, durée suffisante pour un essai de détonique ou de compression isentropique [6].

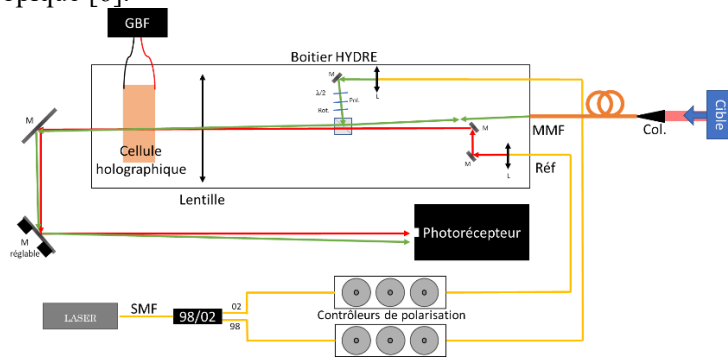


Fig. 1 : Schéma du vélocimètre hétérodyne multimode interférant dans une cellule holographique adaptative.

3. RESULTATS EXPERIMENTAUX

La première série de mesures comparatives en laboratoire, à puissance laser constante, a consisté à mesurer pour différents angles la vitesse d'une cible en aluminium représentative (légèrement diffusante) placée sur une platine de translation en mouvement. La mise en vitesse jusqu'à $0,5$ m/s est reproductible. L'ouverture angulaire est définie par un seuil à 20 mV sur la valeur efficace (sans sa composante continue) du signal mesuré par le photorécepteur. Le système proposé offre une ouverture angulaire 3 fois plus importante ($0,6^\circ$ contre $0,2^\circ$, voir Fig 2.a) et un gain de $4,7$ sur la valeur efficace pour le meilleur réglage. Enfin, un essai comparatif de validation visant une électrode d'un générateur de rampe de pression électrique [6] montre un gain d'un facteur $2,2$ sur les signaux d'interférence (Fig 2.b). Les deux profils de vitesse mesurés seront présentés à la conférence.

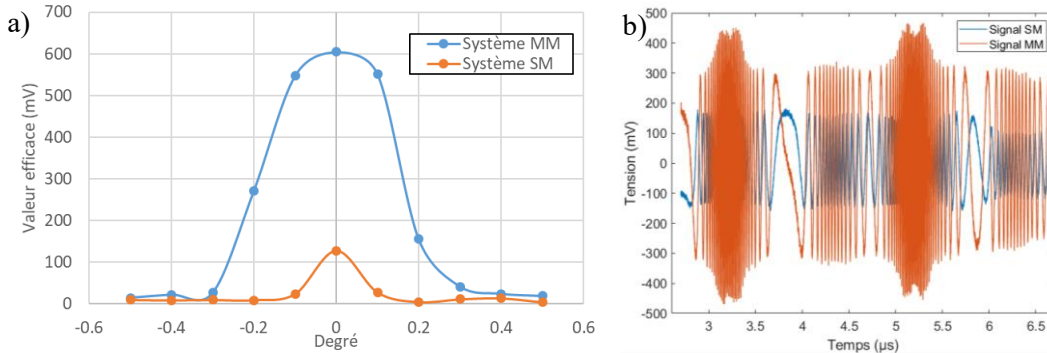


Fig. 2 : (a) Ouverture angulaire des essais sur banc à basse vitesse sur une cible en aluminium (b) Signaux bruts de l'essai de validation avec un générateur de rampe de pression électrique.

CONCLUSION

Un vélocimètre hétérodyne multimode utilisant des fibres optiques multimodes de $62,5 \mu\text{m}$ de diamètre de cœur a démontré son efficacité grâce à sa cellule holographique adaptative qui met en phase une majorité des modes. Sur une cible en aluminium caractéristique, et légèrement diffusante, le système offre une ouverture angulaire 3 fois plus importante. Il a également été validé sur un essai réel avec une vitesse atteignant 70 m/s et montre un gain sur les franges d'interférences d'un facteur $2,2$ par rapport au système plus courant entièrement conçu à base de fibres monomodes.

REFERENCES

- [1] P.-Y. Chanal, J. Luc, "Development of fibered velocity interferometers for dynamical material behaviour studies," Proc. 60th Meeting Aero-ballistic Range Assoc., Baltimore, MD, (2009)
- [2] L. M. Barker and R. E. Hollenbach, "Laser interferometer for measuring high velocities of any reflecting surface," J. Appl. Phys. 43(11), pp. 4669–4675 (1972)
- [3] O.T. Strand, "Early History of the PDV", PDV Workshop (2014)
- [4] A. Peigne, U. Bortolozzo, S. Residori, S. Molin, P. Nouchi, D. Dolfi, J.-P. Huignard "Adaptive holographic interferometer at $1.55 \mu\text{m}$ based on optically addressed spatial light modulator", Optics Letters, Vol. 40, No. 23, 5482 (2015)
- [5] Arnaud Peigne, Thèse "Holographie adaptative pour la réalisation de capteurs à fibres optiques de très grande sensibilité : application à la détection d'ondes acoustiques sous-marines" (2016)
- [6] A. Lefrançois, P.Y. Chanal, G. Le Blanc, J. Petit, G. Avrillaud, and M. Delchambre "High-velocity flyer-plate developments on two high-pulsed-power generators based on a strip-line design (GEPI and CEPAGE)," IEEE Transactions on Plasma Science, 39, pp. 288-293, (2011)