



HAL
open science

Accumulateurs Lithium-ion et véhicules électriques

Daniel Chatroux

► **To cite this version:**

Daniel Chatroux. Accumulateurs Lithium-ion et véhicules électriques. SGE 2020 - Symposium de Génie Electrique, Jul 2021, Nantes, France. cea-03344278

HAL Id: cea-03344278

<https://cea.hal.science/cea-03344278v1>

Submitted on 14 Sep 2021

HAL is a multi-disciplinary open access archive for the deposit and dissemination of scientific research documents, whether they are published or not. The documents may come from teaching and research institutions in France or abroad, or from public or private research centers.

L'archive ouverte pluridisciplinaire **HAL**, est destinée au dépôt et à la diffusion de documents scientifiques de niveau recherche, publiés ou non, émanant des établissements d'enseignement et de recherche français ou étrangers, des laboratoires publics ou privés.

Accumulateurs Lithium-ion et véhicules électriques

Daniel CHATROUX

Université Grenoble Alpes, F-38000 Grenoble, France
CEA, LITEN F-38054 Grenoble, France

L'objectif de ce papier est de présenter les différentes technologies de batterie d'accumulateurs électrochimiques et notamment de préciser les caractéristiques spécifiques du Lithium-ion puisque cette technologie a permis l'émergence des véhicules électriques d'aujourd'hui. Cependant, les technologies de batterie Lithium-ion, de chaînes de tractions ainsi que des chargeurs utilisés sur les véhicules sont très évolutives. Une analyse des usages incluant les modes de recharges est réalisée afin de définir sur toute la chaîne de valeur les technologies d'aujourd'hui et de demain adaptées suivant que le véhicule soit tout électrique ou hybride thermique.

Mots-clés— Accumulateurs Lithium-ion, batteries, véhicules électriques

1. INTRODUCTION

Le papier a pour objectif de présenter les critères principaux de choix d'un mode de stockage d'énergie et de donner des ordres de grandeur pour situer le stockage d'électricité par des accumulateurs électrochimiques vis-à-vis des caractéristiques des principaux carburants. Le panorama des différentes technologies d'accumulateurs permet ensuite de situer les technologies traditionnelles à base d'électrolyte aqueux par rapport aux chimies Lithium-ion plus récentes, de situer les performances annoncées et mesurées et de présenter l'impact sur certaines applications [1]. Ce plus particulièrement sur le véhicule électrique pour lequel un état des lieux et un descriptif des évolutions en cours seront détaillés.

2. STOCKAGES D'ENERGIE CHIMIQUES OU ELECTROCHIMIQUES

2.1. Critères de performances des stockages d'énergie

Les stockages d'énergie peuvent être caractérisés par quatre paramètres essentiels qui sont : l'énergie massique (Wh/kg), l'énergie volumique (Wh/l), le rendement et le comportement vis à vis de la sécurité.

L'unité d'énergie est le Joule, mais dans le domaine du stockage de l'énergie, le W.h (3600 J), et le kW.h (3,6 MJ) sont préférés.

Le tableau 1 ci-après présente les principales caractéristiques de stockage d'énergie chimiques des carburants essence, diesel et hydrogène, du combustible bois et des accumulateurs électrochimiques.

Stockage d'énergie (hors réservoir)	Energie massique (Wh/kg)	Energie volumique (Wh/l)	Rendement ou rendement de conversion	Risques impactant la sécurité
Hydrogène	33 000	2,75 (gaz -1 bar) 2100 (liquide)	50 % sur PCI, 40% sur PCS (système pile à combustible sur air)	Explosion
Essence Diesel	13 000 12 400	9 800 10 500	15 to 40 % (moteur thermique à différents régimes de charge)	Combustion rapide, risque d'explosion avec l'essence
Bois	4 000	1600-2000	15 à 40 %	Faible car combustion lente
Accumulateurs électrochimiques	40 à 200	70 à 300	80 à 95%	Combustion rapide, faible risque d'explosion, risques électriques

Tableau 1. Performances principales des stockages chimiques et électrochimiques

L'hydrogène a une énergie massique très élevée, mais une très faible énergie volumique dans les conditions normales de températures et de pression. Il doit donc être liquéfié ou bien être stocké sous pression. Pour les voitures électriques, les stockages s'effectuent dans des réservoirs composites avec bobinage de fibres de carbone pour tenir la pression interne. La pression est classiquement de 350 bars ou 700 bars. Une plus haute pression permet d'assurer plus d'autonomie aux voitures où le volume est le premier facteur limitant. Il est à noter que même liquéfié, l'hydrogène est encore peu dense et à une énergie volumique cinq fois plus faible qu'un carburant diesel. Le volume de stockage est augmenté en conséquence.

Les piles à combustibles qui utilisent l'hydrogène ont un rendement qui est de l'ordre de 50% sur une large plage de puissance. Il est à noter que dans le domaine thermique, le rendement est classiquement donné par rapport au PCI (pouvoir calorifique inférieur) et non par rapport au PCS (pouvoir calorifique supérieur) qui correspond à la totalité de l'énergie. La notion de PCI ne considère pas l'énergie de la vapeur d'eau produite qui est perdue s'il n'y a pas condensation de celle-ci et de récupération de son énergie. Ce choix amène à annoncer des rendements surevalués dans le domaine du chauffage, de la cogénération et des piles à combustibles. L'écart entre PCI et PCS dépend des carburants. Il est faible sur les hydrocarbures lourds, mais est de l'ordre de 20% pour l'hydrogène.

L'essence et les gasoils offrent des énergies massiques et volumiques élevées car ce sont des liquides. Les rendements des moteurs à combustion internes munis de leur dépollution atteignent des rendements maximaux de l'ordre de 30 à 35% à forte charge. Par contre, ces rendements chutent fortement à faible charge, lorsque la puissance ou le couple demandé sont plus faibles.

Nous détaillerons plus loin dans ce document comment les hybridations peuvent permettre de pallier ce défaut. En particulier comment l'hybridation à dérivation de puissance utilisée dans la Toyota PRIUS permet de se situer majoritairement dans la zone de rendement élevée du moteur thermique. Cette dernière combine en effet un moteur thermique à essence fonctionnant toujours à forte charge, fort couple et à vitesse de rotation minimale et une batterie de puissance pour fournir la puissance en phase transitoire [2].

Le niveau de risque lié au feu d'un combustible liquide est lié à la température d'inflammation. Plus cette température est basse, plus l'inflammation est facile. Ce risque est donc plus élevé pour l'essence que pour les diesels. D'autre part, le danger d'un feu est fonction de l'énergie stockée qui sera libérée, mais surtout à la cinétique du dégagement d'énergie. Le bois est cité ici car il correspond à un fort niveau d'énergie de 4 kWh/kg, mais avec un niveau de risque faible, car sa combustion est lente.

Les accumulateurs électrochimiques stockent entre vingt et cent fois moins d'énergie que les stockages chimiques, mais avec de bons rendements. Leurs niveaux de risque sont en partie liés à la chimie et à la cinétique de l'emballage en cas de défaut.

2.2. Choix du type de stockage

Le diagramme de Ragone de la Figure 1 permet de situer les différentes technologies de stockages selon les axes énergie massique, énergie volumique :

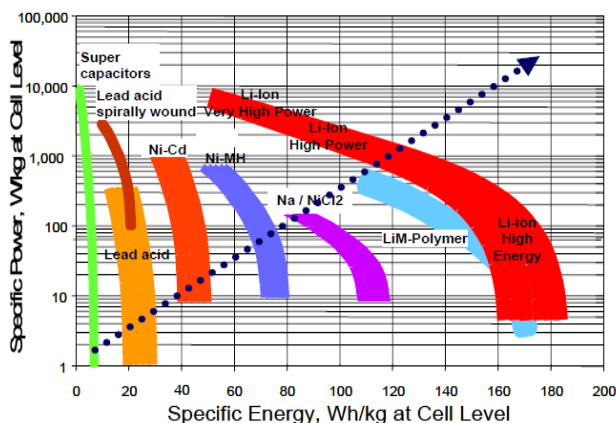


Figure 1 : Diagramme de Ragone supercondensateur et accumulateurs électrochimiques

Pour la sélection d'un type de stockage dans une application, l'utilisation du critère temporel amène directement aux mêmes résultats :

- pour des durées inférieures à 100 ms environ, les condensateurs chimiques sont adaptés,
- les supercondensateurs sont adaptés pour les durées de quelques secondes à quelques minutes,
- de quelques minutes jusqu'à deux heures, voire plus, les accumulateurs électrochimiques sont adaptés,
- au-delà de deux heures, un groupe électrogène thermique ou à pile à combustible peut être pertinent.

2.3. Spécifications constructeur de différentes technologies d'accumulateurs

Le document [3] est une synthèse très complète des niveaux de performances spécifiées par les constructeurs pour les différentes technologies d'accumulateurs.

Technologies	Plomb acide	NiCd	NimH	Li-ion Phosphate de Fer	Li-ion (1)
Energie massique (Wh/kg)	30-50	45-80	60-110	100-120	100-200
Energie volumique (Wh/l)	75-120	80-150	220-330	190-220	220-330
Densité de puissance (2) (W/kg)	700		900	800 (3)	1500 (3)
Nombre de cycles	600(1) 1200(2)	2000	1500	>2000	500-1000
Autodécharge mensuelle	5%	20%	30% (4)	5% (5)	10% (5)
Tension nominale	2V	1,2V	1,2V	3,2V	3,6V
Technologie	Plomb-acide	NiCd	NimH	Li-ion Phosphate de Fer	Li-ion
Gamme de température	-20 °C +60 °C	-40 °C +60 °C	-20°C +60°C	0°C +45°C (charge) -20°C +60°C (décharge)	-20°C +60°C (6)
Avantages		Fiabilité Basse température	Densité d'énergie	Densité d'énergie, sécurité, coût, nombre de cycles	Energie et puissance massique
Inconvénients	Faible énergie Mort subite	Faible énergie toxicité	Terre rare (7), coût, comportement en température	Charge à basse température (6)	Sécurité des gros accumulateurs, coût
Estimation de coût (€/kWh)	250 (a) 200 (b)	600	1500 à 2000	1000 à 1800 (8)	2000 (8)

Tableau 2. Spécifications de différentes technologies d'accumulateurs

(a) Etanche (b) Tubulaire

Cette synthèse qui présente un grand nombre d'informations peut être complétée des précisions et mises à jour suivantes :

- (1) Les accumulateurs Lithium-ion regroupent des familles différentes qui seront présentées dans ce document.
- (2) Pour toutes les technologies d'accumulateurs, il existe des versions optimisées puissance et d'autres optimisées énergie.
- (3) Les accumulateurs Lithium-ion d'outillage électroportatifs atteignent 3 kW/kg, les accumulateurs spéciaux plus de 5 kW/kg.
- (4) Pour le NimH, l'autodécharge est élevée après la charge puis décroît. Un stockage annuel est possible. Il existe maintenant des versions d'accumulateurs NimH pour remplacer les piles dans les usages domestiques, à très faible autodécharge, qui sont vendus chargées pour usage immédiat.
- (5) Des accumulateurs Lithium, dont ceux à phosphate de Fer (LiFePO4), de bonne qualité conservent leur énergie pendant des années.
- (6) Comme pour le LiFePO4, les autres accumulateurs Lithium peuvent fonctionner en température négative en décharge, mais doivent préférentiellement être chargés avec une température positive, sous peine de dégradation (rapide) de leur durée de vie.
- (7) Hydrure à base de Lanthane
- (8) Depuis 2005, les coûts des batteries Lithium ont fortement décliné. Les modules sont entre 300 et 1000 €/kWh, les accumulateurs entre 150 et 300€/ kWh

2.4. Accumulateurs aqueux

Les accumulateurs électrochimiques à base d'eau comme le plomb (eau et acide), ou Nickel-Cadmium ou NimH (eau et potasse) présentent des particularités liées à ces électrolytes. Il existe un grand nombre de réactions chimiques parasites. Certaines donnent lieu à des consommations permanentes, donc une autodécharge. Ce point est (fortement) pénalisant pour un grand nombre d'utilisations nomades ou intermittentes.

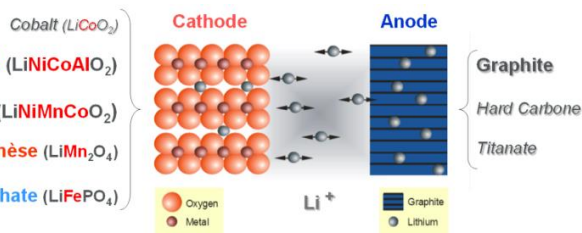
Par contre, le très grand avantage de ces technologies est de pouvoir charger des batteries, constituées de mise en série de ces accumulateurs, sans besoin d'électronique associée.

Un accumulateur chargé avant les autres, dans la mise en série, verra sa tension augmenter, puis il apparaît l'amorçage d'une réaction parasite qui consommera l'énergie (électrolyse et/ou dissipation de chaleur). On peut ainsi continuer à faire passer du courant dans une mise en série, jusqu'à ce que tous les accumulateurs soient pleinement chargés. Il n'est pas nécessaire d'avoir des électroniques d'équilibrage additionnelles. L'équilibrage et la charge à 100% de tous les accumulateurs en série s'effectuent en faisant seulement une prolongation de charge avec une surcharge de certains éléments de la batterie.

Du fait de la présence des pertes d'énergies par des réactions parasites en stockage avec autodécharge ou en charge, les rendements sont limités, typiquement ils atteignent 70-80%. De même la connaissance de l'énergie réellement stockée à un instant donné est complexe.

2.5. Accumulateurs Lithium-ion

Les accumulateurs électrochimiques Lithium-ion sont basés sur un matériau positif (déposé sur un feuillard d'aluminium) et un matériau négatif (déposé sur un feuillard de cuivre), dans lesquels les ions Lithium s'insèrent alternativement. Il y a en fait plusieurs familles de Lithium-ion selon les matériaux utilisés avec des performances de stockage, de durée de vie et de sécurité différentes.



Li-Ion picture: courtesy of Prof. Il. Winter



Figure 2 : Les différentes familles d'accumulateurs Lithium-ion

Pour les accumulateurs lithium-ion, l'eau est un polluant. La fabrication des accumulateurs s'effectue en salle sèche, anhydre. Les étapes critiques sont sous atmosphère inerte.

Par rapport aux autres électrochimies, les accumulateurs Lithium-ion présentent la particularité d'une quasi absence de réactions chimiques parasites, autres que des réactions très lentes de vieillissement. Ceci a plusieurs impacts :

- La très faible autodécharge permet de conserver l'énergie pendant des années pour des accumulateurs de qualité.
- Chaque électron fourni ou extrait de l'accumulateur donne lieu à un déplacement d'un ion Lithium. Le rendement faradique est très proche de 100%. On peut

donc connaître l'état de charge précisément, par comptage de charge, en intégrant le courant.

- Une électronique de détection de fin de charge et de décharge est indispensable sur chaque étage d'accumulateurs dans une mise en série pour arrêter la charge et la décharge sur les seuils de tension haute et basse. Un accumulateur Lithium ne doit jamais être surchargé sous peine de le détériorer et de risquer un emballement. Il ne doit pas non plus être déchargé en-dessous d'une tension minimale (classiquement spécifiée à 2V) sous peine de le détériorer (oxydation, transfert d'espèces chimiques). Après une décharge profonde, il faut s'interdire de le recharger l'accumulateur du fait du risque d'emballement et de départ de feu.
- Un circuit électronique d'équilibrage est nécessaire, mais seulement pour traiter de très faibles différences de charge. Classiquement, le circuit d'équilibrage amène tous les accumulateurs dans le même état de charge en fin de charge en déchargeant les accumulateurs les plus chargés pour les aligner sur les moins chargés. Cette méthode d'équilibrage dissipative correspond en fait à très peu de pertes du fait des faibles niveaux d'énergies de déséquilibre à compenser. Au niveau de notre laboratoire de recherche, les cartes d'équilibrage que nous avons réalisées permettent d'équilibrer avec un courant de décharge de 250 mA. Nous les avons utilisés jusqu'à des batteries de 100Ah. Dans le domaine automobile des batteries de 40 ou 80 Ah sont équilibrées avec des courants de seulement 10 ou 20 mA. Le déséquilibre au sein d'une batterie d'accumulateurs en série est un phénomène à constante de temps longue. L'équilibrage n'a donc pas besoin d'être immédiat, ni systématique, après chaque charge. Il doit par contre être fait de temps en temps.



Figure 3 : Carte de surveillance et d'équilibrage d'un module de batterie Lithium-ion

- Classiquement, du fait des très faibles niveaux de courants d'équilibrage, le circuit d'équilibrage ne peut pas compenser un déséquilibre important qui existerait après fabrication. Les batteries sont donc fabriquées avec des accumulateurs livrés avec un même état de charge. Après leur fabrication, les accumulateurs Lithium-ion doivent être formés par plusieurs cycles de charge-décharge à régime lent. La capacité est alors mesurée. Le dernier cycle peut s'arrêter à un état de charge défini, et ceci sans surcoût. Il est donc classique de recevoir tous les accumulateurs de différents lots avec un même état de charge pour être assemblés.
- Les rendements des batteries Lithium-ion peuvent être élevés, supérieurs à 95% par exemple, alors que les chimies aqueuses ont plutôt des rendements de 70-80%.

Si l'utilisation des chimies Lithium-ion peut sembler plus compliquée du fait de la nécessité d'avoir un circuit de mesure et d'équilibrage de chaque étage d'accumulateurs en série, ceci est très largement compensé par la possibilité de connaître facilement et précisément la fin de charge et de décharge, mais également d'avoir des indicateurs d'état de charge par coulombmétrie, ou par mesure de tension pour les chimies où la tension croît avec la charge.

Le laboratoire avait modifié la batterie NimH d'un scooter VECTRIX par une batterie LiFePO4. La gestion de cette dernière est beaucoup plus simple que la batterie d'origine. La détection de fin de charge d'une batterie NimH est connue pour des charges rapides à températures ambiante (croissance de tension, puis dV/dt négatif et élévation de température). Par contre, ces modes de détection ne fonctionnent plus sur une batterie déjà chaude du fait d'un roulage. La gestion de la batterie NimH d'origine du scooter était sophistiquée mais et néanmoins était source de dysfonctionnements lorsque la batterie était chaude ou après un stockage de longue durée (hivernage). Le passage à une batterie Lithium ion supprime ces problèmes.

Les accumulateurs Lithium-ion présentent des résistances internes plus faibles que les accumulateurs classiques. Ceci permet de conserver des rendements élevés, mêmes à fort régime de charge et de décharge. Par contre, le niveau de courant de court-circuit peut être très élevé. Les fusibles doivent être dimensionnés en conséquence et de type haut pouvoir de coupure (HPC).

Les chimies Lithium ion sont soumises à deux types de vieillissement. Le vieillissement calendaire est lié à l'âge des accumulateurs et s'accélère lorsque la température augmente. Le second mode de vieillissement est lié au cyclage. Il dépend du nombre de cycles, de l'amplitude des cycles et de leur position sur la courbe d'état de charge. Dans la mesure du possible, il faut éviter les extrêmes, ne pas charger totalement (ne pas aller à 4,2V, mais se limiter à 4,1V ou 4V pour la tension de fin de charge pour la plupart des chimies) et ne pas décharger totalement. Il faut aussi savoir que la charge des accumulateurs en température négative dégrade fortement la durée de vie. Selon les applications, un conditionnement en température peut s'avérer nécessaire. Sur les voitures électriques commerciales, les batteries Lithium sont conditionnées en température pour limiter les températures trop élevées et la charge en température négative.

Jusqu'à présent, les chimies Lithium-ion ont progressées régulièrement d'environ 6% par an en énergie massique. On est loin de la progression de la loi de Moore, mais ce progrès régulier permet de franchir des seuils à partir desquels le stockage batterie peut devenir viable pour une application donnée.

L'ordre de grandeur actuel est de 7 milliard d'accumulateurs produits chaque année sur la planète, dont une grande part dans le format cylindrique, principalement 18650 (cylindrique de 18 mm de diamètre, et de 65 mm de long) pour les applications batterie d'ordinateur portables initialement, puis outillage électroportatif et petite mobilité. Une grande part des progrès et innovations est faite dans ce format standard ou 21700, un format un peu supérieur compatible avec le même outil industriel promu par TESLA.

Du fait de la dynamique du domaine et de la conjoncture mondiale, la baisse des coûts est régulière. Ces dernières années, il y a eu une avance, estimée à environ cinq ans, sur la baisse des

coûts par aux prévisions dû principalement au positionnement commercial très volontaire de la Chine.

Paramètre	Technologies aqueuses	Lithium ion
Equilibrage	😊	😞
Détection de fin de charge	😞	😊
Autodécharge	😞	😊😊
Energie	😞	😊😊
Sécurité	😊	😞 ou 😞😞
Risque hydrogène	😞	😊
Gamme de température	😊	😞
Coût	Constant	Décroit

Tableau 3. Comparaison des technologies d'accumulateurs

2.6. Technologies d'accumulateurs Lithium

Il y a plusieurs familles d'accumulateurs Lithium-ion avec des performances en énergie et des comportements en sécurité différents.

Pour l'électrode positive, on peut utiliser les composés suivants sur le feuillard d'aluminium :

L'oxyde de Cobalt est le matériau le plus ancien. Il est réactif. En cas de défaillance ou d'utilisation abusive, l'élévation de température produit la décomposition de l'oxyde et l'oxygène libéré réagit avec les autres matériaux qui sont combustibles. L'oxyde est un matériau cher du fait du coût du Cobalt. Il permet une forte énergie stockée.

Le NCA (Nickel cobalt Aluminium) est un oxyde réactif mais qui permet une forte énergie stockée. La durée de vie calendaire est bonne. Les accumulateurs utilisés par TESLA sont de cette technologie. Le coût du matériau est un peu inférieur du fait de la moindre quantité de Cobalt.

L'oxyde de Manganèse est un matériau à très faible coût et à énergie stockée élevée. Par contre, le vieillissement calendaire est rapide.

L'oxyde de Nickel Manganèse et Cobalt (NMC) est un matériau dont le coût, les performances et le comportement en vieillissement est lié aux pourcentages de ces constituants. Ils varient de 1/3, 1/3, 1/3 à 90%, 5%, 5%. Les NMC sont très utilisés actuellement. Les batteries de véhicules électriques sont aujourd'hui majoritairement en NMC. Il existe des sites présentant les véhicules électriques, leurs principales performances et le type de chimie utilisé [4] qui sont - NMC333 (ou appelé NMC111), NMC523, NMC622, NMC712 et NCA.

Le phosphate de Fer est le matériau le plus stable, car il n'y a pas de libération d'oxygène en température. Contrairement aux autres chimies où la tension croît tout au long de la charge et où la tension de fin de charge spécifiée est 4,2V, le phosphate de Fer a un plateau à 3,3V sur la plus grande partie de sa courbe de charge. La tension de fin de charge est de 3,6V. La tension de fin de décharge est de 2V. Comme il y a très peu d'énergie entre 3V et 2V, il est possible d'arrêter prématurément la décharge à 3V. Le phosphate de Fer permet alors d'avoir une batterie avec une tension nominale +/- 10% (plateau à 3,3V, fin de charge à 3,6V, fin de décharge à 3V). Le phosphate de Fer offre une durée de vie calendaire élevée et un grand nombre de cycles. Par

contre, du fait de sa tension inférieure et de la capacité du matériau, l'énergie massique dépasse peu 100 Wh/kg alors que les autres chimies permettent le double. Le phosphate de Fer est très utilisé en Chine pour réaliser des accumulateurs de grande taille (plusieurs centaines d'Ah) pour les voitures et autobus. La sécurité a aussi permis à la société Valence®, puis d'autres par la suite, de proposer des modules Lithium ion à base de phosphate de Fer en remplacement en lieu et place de batteries au plomb. Avec ces modules, un intégrateur peut réaliser un pack batterie selon les besoins de l'application.



Figure 4 : Batterie LiFePO4 de la société Valence ®

Pour les autres chimies plus réactives, les fournisseurs veulent proposer un pack batterie complet qui leur permet de maîtriser complètement les choix de sécurité sur l'ensemble du système batterie, et refusent de vendre les modules à un intégrateur.

L'électrode négative est classiquement en cuivre revêtu de graphite ou d'autres matériaux carbonés, (fibre de carbone, noir de carbone, carbone dur). Le graphite est instable dans l'électrolyte, mais est protégé par une couche d'interface, la SEI qui se forme lors des premiers cycles. La stabilité de la SEI intervient au premier ordre sur la durée de vie de l'accumulateur. Elle croît progressivement lors du vieillissement de l'accumulateur et augmente de ce fait la résistance interne.

Comme le potentiel électrochimique du graphite est proche de celui du dépôt de lithium métal, la vitesse de charge a une limite à ne pas dépasser, principalement à froid, pour ne pas déposer du lithium métallique en surface au lieu d'avoir la réaction insertion des ions Lithium dans l'électrode.

Pour avoir un nombre de cycle, une durée de vie accrue et la possibilité de charge rapide à basse température, une électrode négative en titanate peut être utilisée. Outre le coût supérieur, l'énergie décroît d'un tiers car, comme le potentiel de l'électrode négative est plus élevée (1,55V au lieu de 0,15V), la tension nominale de l'accumulateur est plus faible d'autant.

Les électrodes négatives à base de silicium, ou contenant un peu de silicium, commencent à être commercialisées pour offrir des densités d'énergies supérieures. Le silicium est un matériau qui peut absorber une grande quantité d'ions Lithium, mais cela donne lieu à de forts gonflements et une dégradation de la structure de l'électrode.

2.7. Sécurité des batteries Lithium

La sécurité des batteries Lithium-ion est un sujet complexe multi-paramètres :

- Réactivité de la chimie Lithium-ion de l'accumulateur
- Electrolyte avec solvant combustible que l'on cherche à remplacer par un électrolyte entièrement polymère, et non pas seulement gélifié comme actuellement
- Séparateur multicouche, dont une couche qui est fusible pour bloquer les pores et la circulation des ions Lithium en cas d'échauffement
- CTP (fusible réarmable interne en bout d'accumulateur)

- CID (interrupteur mécanique interne qui ouvre le circuit en cas de surpression interne à l'accumulateur)
- Design de l'accumulateur
- Design des modules, par exemple pour empêcher la propagation d'un emballement thermique d'un accumulateur, pour évacuer les gaz en cas de défaut d'un accumulateur ...
- Conception du pack (résistance à un feu extérieur, absorption des chocs, refroidissement pour empêcher l'emballement thermique, polymère résistant au feu...)
- Electronique de gestion de la batterie qui maintient tous les accumulateurs dans les plages de tension et de température autorisées. Les électroniques peuvent être conçues selon des niveaux de sûreté élevés si l'application le nécessite.
- Architecture électrique (relais sous vide ou gaz pour l'ouverture de courant continu, fusibles à haut pouvoir de coupure ou disjoncteur ...).

Aujourd'hui, toutes les électrochimies présentées sont utilisées dans les applications, même celle qui sont réactives car elles présentent des niveaux élevés d'énergies stockées.

C'est au niveau de la conception globale système que les contraintes de sécurité sont gérées pour atteindre le niveau requis pour l'application.

En laboratoire, l'extinction d'un feu de batterie s'effectue par inertage via l'injection de gaz neutre. Sur véhicule, malgré la tension présente en interne du pack, une solution d'extinction consiste à utiliser de l'eau pour agir par refroidissement.

3. APPLICATIONS

3.1. Applications principales des batteries aqueuses

Le premier marché pour les batteries au plomb acide est le démarrage des véhicules thermiques. Pour celui-ci la gamme de température de ces batteries est un avantage. Le plomb est aussi utilisé pour les applications de secours, UPS et centraux téléphonique.

Le NiCd est aujourd'hui la technologie de batterie de démarrage et de secours des avions et celles des réseaux de bord et de secours des trains. Cette technologie offre un bon niveau de fiabilité et de sécurité, avec une gamme de température étendue. Certaines technologies nécessitent de la maintenance (appoint d'eau). Ces deux domaines d'application nécessitent une sûreté de fonctionnement très élevés et la qualification de nouvelles solution est longue et complexe.

Un marché important du NiMH est la batterie des véhicules hybrides de type Toyota PRIUS. Dans cette application la batterie de l'ordre d'un kilowatt heure est conçue comme une batterie de puissance (20 kW). Elle est utilisée en microcycle (de 5%) dans une fenêtre d'utilisation (de 20% pour la version 2004) pour assurer la durée de vie garantie et un coût d'utilisation compétitif [2]. Les versions rechargeables utilisent une batterie Lithium-ion.

3.2. Marché classique des batteries Lithium

Les marchés initiaux des batteries Lithium sont l'ordinateur portable, le téléphone et les autres objets connectés. Il est à noter qu'il existe un format standard qui est utilisé à la fois pour les ordinateurs portables et l'outillage électroportatif qui est le 18650. Comme indiqué précédemment, il s'agit de d'un cylindre de 18mm de diamètre et de 65 mm de long. Les progrès sont constants et rapides pour ces marchés très dynamiques qui tirent et alimentent les autres marchés. Pour obtenir une durée d'utilisation la plus longue possible, les chimies les plus

énergétiques sont utilisées, associées à de nombreuse protection pour assurer un bon niveau de sécurité au grand public. Outre la qualité de réalisation les accumulateurs sont munis de CTP et de CID. La batterie dans sa globalité est encapsulée dans un capot polymère de protection mécanique. L'électronique de gestion est associée à des transistors MOSFETs de sécurité qui empêchent une surcharge ou une sur décharge du pack. Le prix des packs batteries d'ordinateurs est de quelques centaines d'euros le kilowattheure.

3.3. Outillage électroportatif

L'outillage électroportatif était traditionnellement en NiCd, puis NimH, et a brutalement basculé et est passé presque exclusivement au Lithium en moins de trois ans. Cette mutation a été rendu possible par la chute des coûts, due à la croissance des marchés et une surproduction mondiale. Les progrès amenés par cette mutation technologique sont :

- La disparition des problèmes dus à l'autodécharge. Après des mois de stockage l'outil peut encore être utilisé sans recharge préalable.
- Des possibilités de charge rapide en 15-20 mn avec un impact relativement faible sur la durée de vie.
- Des batteries très légères et très puissantes.

On observe maintenant que la batterie est un produit à part entière, qui peut se monter sur de nombreux outils, aussi bien en gammes amateurs que professionnelles.

3.4. Véhicule électrique

Par le passé, plusieurs tentatives de démarrage du véhicule électrique ont avorté. Outre la trop faible autonomie, il a été montré que le coût d'usage pour les véhicules des années 90 était trois fois plus élevé que celui des véhicules thermiques.

Nous avons montré par des études de retour d'expérience sur véhicules que les accumulateurs plomb, NiCd et NimH utilisés sont inadaptés pour les régimes de décharge des véhicules [5].

Technologie	Plomb-acide	NiCd	NimH	Li-ion Phosphate de Fer	Li-ion
Energie massique spécifiée	30-50	45-80	60-110	100-120	100-200
Energie massique mesurée sur véhicule	20	30	40	70-80	100 +

Tableau 4. Comparaison des énergies massiques spécifiée et celles mesurées sur véhicule en usage réel

On observe sur véhicules que les chimies aqueuses utilisées ne délivrent que la moitié de l'énergie spécifiée. L'énergie embarquée est limitée. Les temps de décharge sont alors de l'ordre de l'heure. Ces temps correspondent à des décharges trop rapides pour ces technologies. Par exemple, les accumulateurs NiCd de Saft utilisés sur les voitures électriques des années 1990 sont spécifiés pour des décharges en trois heures. Une décharge trois à quatre fois plus rapide amène à une forte chute de l'énergie délivrée et impacte aussi la durée de vie. Outre la chute de tension due à la résistance interne, la chute de l'énergie délivrée est due à la limitation de la vitesse de diffusion des espèces chimiques qui limite la capacité restituée réelle. Par exemple, pour ce régime de décharge en une heure, un pack NiCd de 100Ah restitue entre 60 et 70Ah.

Il a été observé sur véhicules que la décharge en une heure ou moins se traduit par :

- Une énergie restituée réduite.
- Une chute de la durée de vie.

- Un coût d'usage qui correspond principalement au coût d'usure de la batterie qui est non compétitif. Il est trois fois supérieur à celui d'un véhicule thermique.

Les technologies aqueuses Plomb acide, NiCd, NimH ne sont pas adaptées pour les véhicules électriques. Avec ces technologies, le véhicule électrique ne peut être qu'un échec, comme vérifié plusieurs fois dans le passé.

En lieu et place, l'utilisation des chimies Lithium-ion permet de réaliser des packs batterie à très faible autodécharge, à bon rendement, même en charge rapide et délivrant l'énergie spécifiée.

Le CEA avait racheté une AX électrique qui était l'un des véhicules électriques des années 1990. Le remplacement de la batterie NiCd d'origine par des accumulateurs Lithium-ion à base de phosphate de fer d'outillage électroportatif avait métamorphosé le véhicule. Avec une capacité batterie inférieure en Lithium-ion, l'autonomie avait doublé. Le comportement en puissance de la chaîne de traction avait complètement changé du fait de la très faible chute de tension de la batterie, même à puissance maximale.



Figure 5 : AX avec batterie Lithium à l'Alpe d'Huez

Les batteries Lithium sont adaptées pour les véhicules électriques et hybrides rechargeables :

- Avec la même masse, elles offrent deux à trois fois plus d'énergie utile que les batteries traditionnelles.
- Les charges et décharges peuvent se faire dans des temps inférieurs à l'heure sans pertes d'énergies importantes, ni impact significatif sur la durée de vie.
- La batterie a un bon rendement énergétique de 90% à 95% selon les régimes de charge et décharge
- La détection de fin de charge et les jauges d'autonomies sont fiables et précises.

La seule contrainte importante est la limitation de la gamme en température, surtout pour la charge qui peut amener à faire du conditionnement en température pour certaines utilisations, comme observé sur les voitures électriques.

4. VEHICULES ELECTRIQUES ET HYBRIDES ACTUELS

Le véhicule électrique est souvent considéré comme un véhicule urbain ou périurbain. En fait, les véhicules électriques sont particulièrement performants quand on se limite à moins de 100 km/h. Outre les trajets urbains, les trajets routiers s'effectuent avec les très bons rendements des batteries et des chaînes de traction. La voiture électrique est un véhicule routier performant et très économe en énergie de roulage, surtout avec des vitesses limitées à 80 km/h comme actuellement.

Quand on baisse la vitesse de 90 à 80 km/h, nous avons observé une augmentation d'autonomie de 20% due à la baisse des pertes aérodynamiques. Ce changement de consommation avec cet écart de vitesse n'est pas visible avec les véhicules thermiques, car pour ces vitesses les besoins en puissance sont faibles 10 ou 15 kW et les moteurs thermiques qui sont dimensionnés pour fournir la puissance pour les accélérations (70-100 kW par exemple) sont alors dans des zones de faibles rendements, avec un fort niveau de pertes fixes.

Les consommations des véhicules électriques sur routes sont de l'ordre de 10 kWh pour 100km et par tonne (à température ambiante et pour la traction uniquement).

Par contre, le véhicule électrique est peu pertinent sur autoroute où la consommation croît fortement (comme le carré de la vitesse pour la partie aérodynamique) et il est très vite limité par sa très faible énergie stockée, comparée à celle d'un réservoir de carburant d'un véhicule thermique.

Du fait des caractéristiques couple vitesse des moteurs électriques, les voitures n'ont ni boîte à vitesse ni embrayage. Il y a seulement une réduction entre le moteur et le différentiel.

Les différentes technologies des moteurs sont utilisées : asynchrone, synchrone à aimant, synchrone à excitation séparée. On observe aujourd'hui que de nombreux modèles de nouveaux véhicules utilisent les moteurs synchrones à aimant du fait du rendement global supérieur qu'offrent ces derniers, surtout lors des fonctionnements à fort couple. Un moteur alternatif est basé sur l'interaction du champ tournant créé par le stator avec un champ généré par le rotor. Pour le moteur synchrone à aimant la génération du champ du rotor ne demande pas d'énergie électrique puisqu'il est généré par l'aimant, ce qui augmente le rendement. L'application traction impose des moteurs à fort couple pour assurer l'accélération dès les basses vitesses qui soient aussi aptes à monter en vitesse conformément aux besoins véhicules.

Afin de limiter le courant d'onduleur à, par exemple, 400 A par phase, le nombre de spires est augmenté et donc la tension f.e.m est volontairement haute. Du fait de ce choix de dimensionnement, la force électromotrice devient supérieure à la tension batterie à haute vitesse. Pour continuer à monter en vitesse, les aimants doivent être enterrés et le contrôle moteur doit assurer du défluxage, c'est-à-dire une partie de flux s'opposant au champ de l'aimant. Il faut aussi assurer une sécurité vis-à-vis de la perte de contrôle du défluxage qui amènerait à un risque de freinage récupératif violent à haute vitesse. Une solution classique est alors de court-circuiter le moteur par les interrupteurs de l'onduleur, par exemple en faisant conduire tous les IGBT du bas des bras de l'onduleur. On a alors un surcourant, mais limité, et une puissance de freinage faible.

Deux voitures électriques et le premier véhicules hybride produit en grande série méritent d'être présentés plus particulièrement.

4.1. TESLA

TESLA [6] a complètement bouleversé le paysage et l'image du véhicule électrique en proposant des voitures très puissantes avec une grande autonomie tel les différentes versions de Roadster de la marque. La batterie de ces véhicules utilisait par exemple 7000 accumulateurs standards en format 18650, dont TESLA consommait plus de 10% de la production mondiale. Cette voiture avait une autonomie de 500 km, mais ceci à la vitesse contenue (90-100 km/h) qu'oblige la législation américaine (60mph).



Figure 6 : Pack batterie de véhicule TESLA intégré dans le plancher [6]

Les véhicules TESLA ne sont pas des véhicules thermiques électrifiés. Le véhicule est pensé électrique et est construit autour du pack batterie qui constitue le plancher du véhicule.

La batterie des premiers véhicules TESLA réutilisait en grande quantité les meilleurs accumulateurs disponibles avec une chimie NCA très énergétique en format 18650. Le fournisseur est PANASONIC. On peut donc présenter ce concept de batterie comme une réutilisation des accumulateurs d'ordinateurs portables pour le véhicule électrique, pour profiter de la qualité et des faibles coûts d'une production en très grande quantité pour le principal marché de l'époque.

Du fait de la réutilisation d'accumulateurs non prévus pour l'activité véhicule électrique, le système batterie de TESLA a dû fortement évoluer au cours du temps pour assurer un refroidissement efficace des accumulateurs imposé par la puissance, pour augmenter la sécurité des packs et ralentir la propagation du feu au sein du pack. Aujourd'hui, les accumulateurs utilisés sont aussi des versions améliorées, par exemple, l'évacuation des gaz peut se faire par les deux extrémités du cylindre de l'accumulateur et non seulement du côté de la borne positive comme les autres accumulateurs cylindriques de petite taille.

Actuellement, TESLA a une gamme complète de véhicules électriques, et le format des accumulateurs utilisés est un peu plus grand 21700, selon un design propriétaire. Comme indiqué la batterie a été fortement améliorée du point de vue du refroidissement et de la gestion de la sécurité. TESLA a actuellement des usines de fabrication d'accumulateurs sous le voculaire Gigafactory issu de l'entreprise. La première a été faite au Nevada.

4.2. Renault ZOE

Le second véhicule que l'on peut citer est la ZOE de Renault. En effet, au niveau électronique de puissance, il est à noter que la ZOE a un chargeur embarqué de forte puissance (44kW initialement et 22 kW actuellement) qui réutilise l'onduleur moteur et les bobinages moteur. Ceci permet de minimiser les coûts d'infrastructure de charge rapide, puisque des prises de fortes puissances sécurisées suffisent (en 400V AC triphasé). Il n'est pas besoin de chargeurs régulés qui rechargent directement la batterie en courant continu comme classiquement.



Figure 7 : Renault ZOE

4.3. Toyota PRIUS

La Toyota PRIUS est le véhicule emblématique de référence pour les hybrides, qui a été à l'origine de nombreuses déclinaisons chez Toyota. Nous pouvons préciser les points clés

du concept, le rôle de la batterie et ses spécificités techniques [7].

L'hybridation a pour objectif d'augmenter les rendements à l'usage des véhicules essence.

Alors que les véhicules diesel qui fonctionnent en excès d'air ont une plage de bon rendement assez étendue, les véhicules essence n'ont des bons rendements qu'à fort couple. Ceci est dû au mélange air essence qui doit être stœchiométrique pour la combustion. A forte charge, pour un couple élevé, le papillon est totalement ouvert. A faible charge, le papillon est très peu ouvert pour adapter la quantité d'air à celle de l'essence et les pertes à l'aspiration sont importantes.

Concernant les coûts de fabrication, en intégrant l'ensemble de la dépollution, une motorisation essence est trois fois moins cher qu'une motorisation diesel.

L'hybridation de la Toyota PRIUS a pour objectif de n'utiliser le moteur essence que dans ses zones de bon rendement. En fonctionnement, il est utilisé selon la trajectoire indiquée sur la figure 8. Celle-ci correspond à un des moteurs qui a été utilisé sur les PRIUS. Les chiffres en rouge sont les rendements obtenus en convertissant les chiffres de consommation spécifiques indiqués sur les courbes.

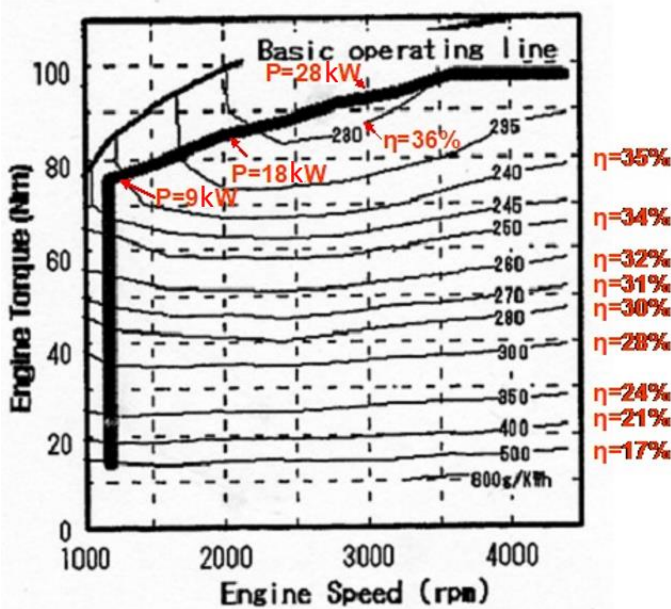


Figure 8 : Cartographie et rendements moteur

L'hybridation de la Toyota PRIUS est basée sur une transmission continument variable mécatronique constituée d'un train épicycloïdal, de deux machines électriques à aimant et de deux onduleurs en cascade. A partir de la puissance du moteur fourni au train épicycloïdal, les deux axes de sortie permettent d'avoir un flux de puissance mécanique et un autre flux géré de manière électrique tel qu'indiqué figure 9.

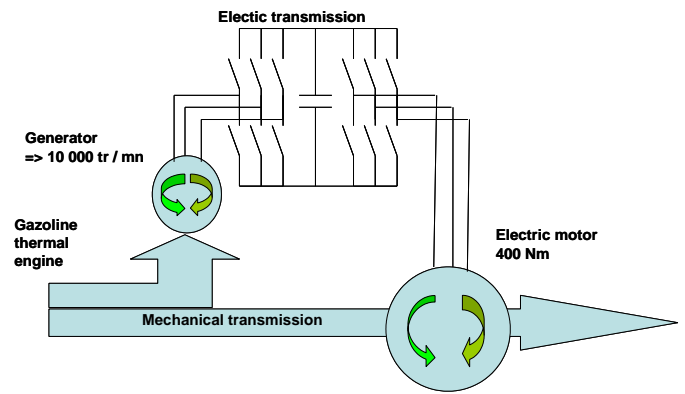


Figure 9 : Schéma des flux de puissance

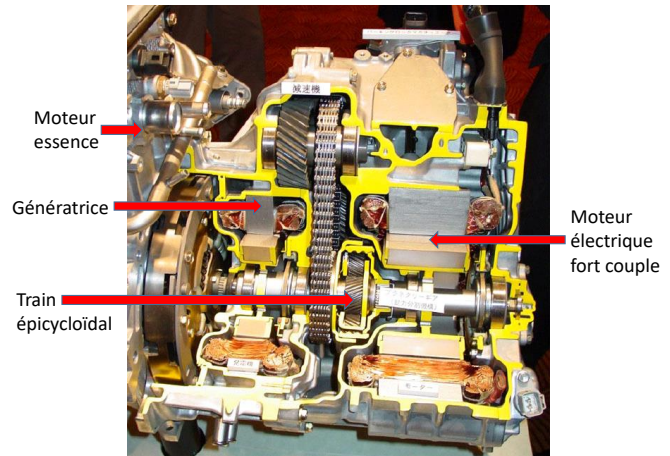


Figure 10 : Transmission continument variable

Le moteur essence entraîne le porte satellite. Le planétaire central est couplé à la première machine électrique à aimant qui est génératrice en mode traction. La couronne à denture intérieure transmet un couple mécanique, deux onduleurs en cascade permettent d'absorber de la puissance sur la génératrice par le premier onduleur pour que le second alimente le moteur à fort couple. Ce moteur ajoute son couple au couple mécanique sur l'axe de la couronne intérieure. Le couple global est ensuite transmis jusqu'au roues par une chaîne, une réduction et un différentiel. Il n'y a pas de boîte à vitesse. Le système réalisé est une transmission continument variable (CVT) permettant à tout instant de fournir la puissance aux roues en maintenant le moteur à fort couple et avec la vitesse de rotation la plus faible possible. Cette CVT est à fort allongement, par exemple pouvant aller jusqu'à 60 km/h pour 1000 tours, pour avoir une vitesse de croisière sur route en maintenant le moteur à une vitesse de rotation très faible de 1500 tr/mn.

Aujourd'hui, de nombreux concepts d'hybridation se développent avec le même objectif de maintenir le moteur essence dans ses zones de bon rendement, par exemple par des boîtes robotisées à huit rapports et double embrayage pour changer très rapidement de rapport, ou une boîte robotisée sans embrayage et deux machines électriques, l'une pour continuer à assurer du couple et l'autre pour synchroniser en vitesse le moteur essence pendant le changement de rapport.

Il est à noter que dans la présentation du concept de la Toyota Prius tel qu'au-dessus, la batterie n'intervient pas. L'échange d'énergie électrique se fait directement par le bus de tension, sans utilisation de la batterie.

La fonction principale de la batterie est la fourniture de puissance lors des transitoires, avant que la CVT ne repositionne le moteur essence au bon niveau de puissance [8].

Quel que soit le mode de transmission utilisé pour l'hybridation, quand le moteur est positionné à fort couple, proche de son couple maximum, le plus bas dans les tours qu'il est possible, il n'y a aucune réserve de puissance disponible très rapidement par le moteur essence. La batterie est utilisée en transitoire pour fournir une puissance d'accélération, permettre de diminuer le couple imposé au moteur essence pour que celui-ci monte dans les tours pour aller chercher le nouveau point de puissance.

Pour la batterie, la fonction principale est de fournir les transitoires de puissance, les fonctions secondaires sont de :

- pouvoir faire un peu de roulage en électrique, ou d'alternance roulage en électrique, redémarrage du moteur thermique pour rouler et recharger la batterie,
- récupérer une part d'énergie en décélération,
- récupérer très peu d'énergie en descente.

Pour toutes ces fonctions, la batterie est utilisée en microcycle.

La batterie de la version 2004 avait été étudiée et présentait les points techniques suivants :

- technologie NiMH
- 200V
- 1,2 kWh
- 20 kW en décharge
- refroidissement forcé à air
- fenêtre autorisée de 20% d'état de charge (240 Wh)
- cycles de 5 % préférentiellement (60 Wh)

Si cette batterie avait été utilisée sur un véhicule électrique, les coûts d'achat et d'usage auraient été prohibitifs. Dans le concept de la Toyota hybride, l'utilisation de la batterie dans les fonction principale et secondaires listées ci-dessus se fait par des microcycles de la batterie en restant dans une fenêtre de 20% d'état de charge. Ce choix au niveau système abaisse le coût d'usage d'un facteur 5, le rend compétitif et permet de garantir la batterie huit ans [8]. C'est le fait d'avoir deux stockages d'énergie à bord, le réservoir d'essence et la batterie qui permet d'optimiser leur usage en optimisant le rendement global. Certains hybrides de la gamme Toyota utilisent maintenant des batteries Lithium-ion.

Maintenant, avec les technologies Lithium-ion et la baisse des coûts les véhicules hybrides peuvent être munis de batteries de plus fortes capacités et d'un chargeur pour assurer du roulage électrique sur longue distance avec l'énergie électrique issue du réseau. Ces hybrides sont appelés hybrides plug-in.

5. CHARGE DES VEHICULES ELECTRIQUES ET HYBRIDES RECHARGEABLES

5.1. Modes de charge [9]

La charge d'un véhicule amène un risque pour la sécurité électrique des personnes de mise sous tension de la carrosserie du véhicule, c'est pourquoi celle-ci est mise à la terre lors de la charge.

Pour la charge des véhicules électriques, quatre modes sont prévus par les normes.

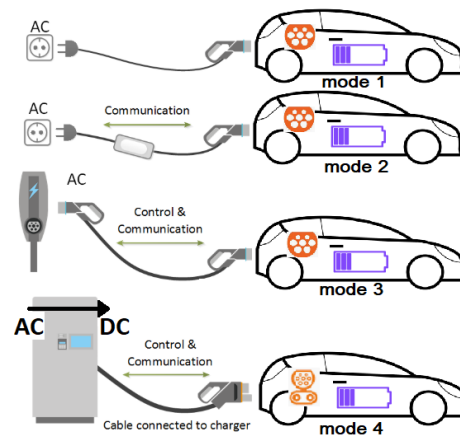


Figure 11 : Modes de charge des véhicules électriques

Le mode 1 correspond à une charge en alternatif sur des prises classiques sans contrôle de la liaison de terre et en utilisant un courant compatible avec les prises. Il est à noter que les prises classiques 10/16A ne sont pas prévues pour 16 Ampères en continu. Le courant de charge doit être inférieur à 10A. Ce mode de charge n'est pas autorisé dans certains pays.

Tous les autres modes de charge assurent la vérification de la liaison de terre avec le véhicule avant d'appliquer la tension au véhicule.

Les modes 2 et 3 assurent les fonctions suivantes :

- contrôle de la continuité de terre par la communication dont le retour se fait par le fil de terre,
- adaptation de la puissance de la charge du véhicule à la puissance autorisée par la borne ou la prise,
- mise sous tension par des contacteurs après les vérifications de sécurité.

Pour le mode 2, l'électronique est située sur le câble très près de la prise secteur. En monophasé, celle-ci peut être une version renforcée 16A munie d'un aimant dans la prise et détectée par un relais Reed dans la fiche.

Pour le mode 3 un boîtier au mur muni d'une prise spécifique véhicule électrique permet d'aller jusqu'à 43,5 kW.

Le mode 4 correspond à la charge en courant continu par une prise ou des bornes spécifique sur le véhicule qui sont connectés à la batterie et un chargeur externe qui fournit un courant continu selon la demande véhicule.

Charging MODE	MODE 1	MODE 2	MODE 3	MODE 4
AC or DC input	AC (1 or 3 ph)	AC (1 or 3 ph)	AC (3 ph)	DC
Max power (kW)	11 kW	22 kW	43.5 kW	~ 150 kW
Embedded charger	yes	yes	yes	not mandatory
Communication	no	yes	yes	yes
Controlled	no	no	yes	yes
Integrated protections	no	yes	yes	yes
Charge speed	slow	standard	fast	ultra fast
Comments	not allowed in some countries			

Figure 12 : Modes de charges et principales caractéristiques

5.2. Comparaison des modes de charge rapide en AC et DC

Classiquement, la charge lente des véhicules se fait par un chargeur embarqué. Pour la charge rapide, certains véhicules se chargent en continu, d'autres en alternatif.

Dans le cas de la charge en alternatif, il y a une meilleure utilisation des câblages par le triphasé, les prises ont un meilleur rapport puissance/masse. L'infrastructure de recharge est plus simple car limitée à une distribution AC sécurisé par des

contacteurs et des électroniques de surveillance. Par contre le chargeur embarqué a un impact sur le coût véhicule.

Pour la charge en continu, les câblages et les prise ont des masses plus importantes. Le coût d'investissement et d'usage sont beaucoup plus élevé du fait des électroniques de puissances des chargeurs. L'ordre de grandeur est un facteur cinq entre une borne AC assurant les fonctions de dialogue et de sécurité et une station de charge rapide en DC de puissance équivalente.

5.3. Retour d'expérience au CEA

Le CEA a mené deux projets où la charge rapide en DC était prévue.

Le projet EILiSup de développement d'un bus à batterie Lithium de taille réduite fonctionnant en recharge rapide partielle en 5 mn en bout de ligne. Selon ce concept, le bus peut rouler sur les 10 km de sa ligne et se recharger en bout de ligne ou sur un point nodal. Avec deux chargeurs rapides de 250 kW de part et d'autre de la ligne, le bus n'a pas de limitation d'autonomie. A l'issue de ce projet, il apparaît que suite au problème de fiabilité et d'obsolescence de la station, il aurait été préférable de faire une charge en AC, utiliser un pantographe quatre pôles de type trois phases plus terre et de concevoir une architecture électrique spécifique dans le bus, en réutilisant pour la charge les différentes électroniques de puissance déjà présentes.

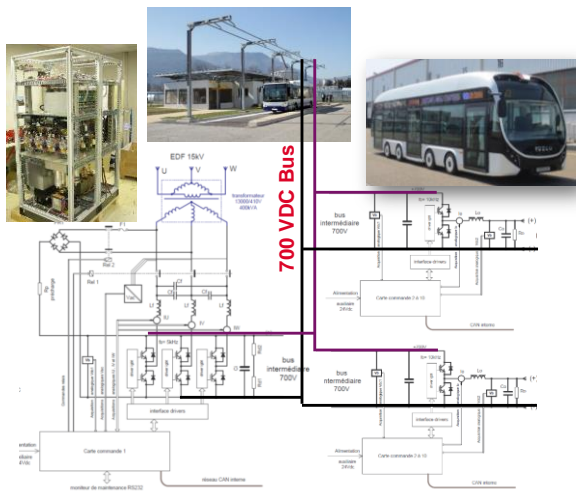


Figure 13 : Principales parties du projet EILiSup

Le projet ESPRIT est la conception de petits véhicules pour le dernier kilomètre, en complément des transports publics, avec possibilité de redéploiement par un chauffeur qui peut atteler plusieurs véhicules ou un client qui peut en conduire deux attelés. Les véhicules ont un fonctionnement monotrace, toutes les roues des différents véhicules passant au même endroit.



Figure 14 : Véhicules du projet ESPRIT

Initialement, le train de véhicule était prévu pour se charger en continu sur les bornes de charge rapide existantes, avec transfert d'énergie entre véhicules.

Dans ce projet, les collectivités étaient très réticentes à investir dans les bornes de charges rapides en continu, alors que le véhicule le plus vendu en France, la Zoé, n'avait pas besoin de cela puisqu'elle se charge en alternatif en charge lente et rapide. En cours de projet, nous avons fait évoluer l'architecture électrique véhicule pour charger en AC avec un chargeur embarqué.

5.4. Topologie l'électronique de puissance véhicule pour charge en AC avec réutilisation de l'onduteur moteur

Les puissances des chaînes de traction et de charge rapide sont du même ordre de grandeur. Il apparaît alors séduisant de réutiliser l'onduteur moteur et les bobinages moteur pour la charge rapide embarquée [9].

Par contre, la tension batterie variant de 200 à 400Volts et la tension étant de 400 V alternatif, le chargeur doit être abaisseur ou élévateur au cours de la période de chaque phase.

Renault a développé la solution Caméléon qui est constituée de deux étages [10].

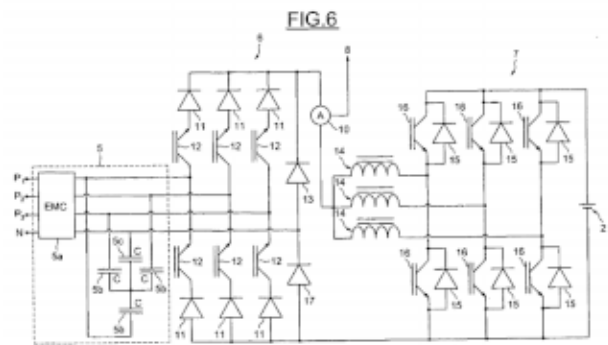


Figure 15 : Topologie Cameleon de Renault

Les bobinages moteur et les trois bras d'onduteur sont réutilisés pour réaliser un hacheur élévateur. La fonction abaisseur est réalisée par un redresseur à découpage précédé d'un filtrage capacitif entre les phases.

Les points durs de cette topologie sont :

- le déphasage et la puissance réactive apporté par les condensateurs d'entrée à faible puissance,
- le rendement à faible puissance (3 kW) d'un montage dimensionné pour une forte puissance (44 kW initialement),
- la CEM et principalement le courant haute fréquence à travers la capacité parasite du moteur,
- le courant dans le fil de terre provenant de la capacité parasite moteur et des filtres CEM nécessaires.

Cette topologie ne peut pas facilement évoluer vers une structure réversible pour réinjecter sur le réseau pour les applications V2G ou V2H.

Une autre topologie que l'on peut citer est celle de VALEO dans le projet SOFRACI [11]

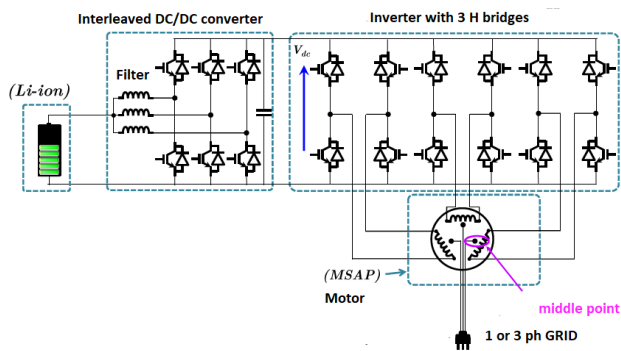


Figure 16 : Architecture VALEO du projet SOFRACI

La topologie est aussi à deux étages. Les bobinages moteurs ont un point milieu qui est l'entrée alternative. L'onduleur a six bras. Le bus de tension continu est toujours supérieur à la tension réseau et un hacheur abaisseur à plusieurs bras est placé entre le bus et la batterie.

Cette solution nécessite un peu plus de commande pour piloter neuf bras, et des moteurs spécifiques.

L'arrêt de bras permet d'augmenter le rendement à faible puissance.

La réutilisation des bobinages moteur soumis aux commutations des bras d'IGBT amène de même à un courant haute fréquence par la capacité parasite des bobinages qui doit être traité, et un filtre CEM dont les capacités interne peuvent amener à un courant de terre pouvant être gênant selon l'installation.

Les batteries Lithium pouvant être constitués d'accumulateurs de taille réduite, la réalisation de batterie de plus haute tension sont possibles. C'est le cas actuellement sur certaines voitures sportives qui utilisent des batteries 800V.

Si on augmente la tension de la batterie en fin de charge jusqu'à 1000 volts, il est possible d'avoir une tension batterie toujours supérieure à la tension réseau.

La présentation [9] présente aussi une topologie associant :

- une batterie de plus haute tension toujours supérieure à la tension réseau
- un onduleur à transistors SiC adapté à la tension batterie
- la non-réutilisation des bobinages moteur en phase de charge, le moteur pouvant être déconnecté de l'onduleur par un contacteur
- l'utilisation de bobinages de filtrage distincts à coût réduit du fait de la fréquence de découpage accessible par les onduleurs à base de SiC

La topologie est présentée en figure [17].

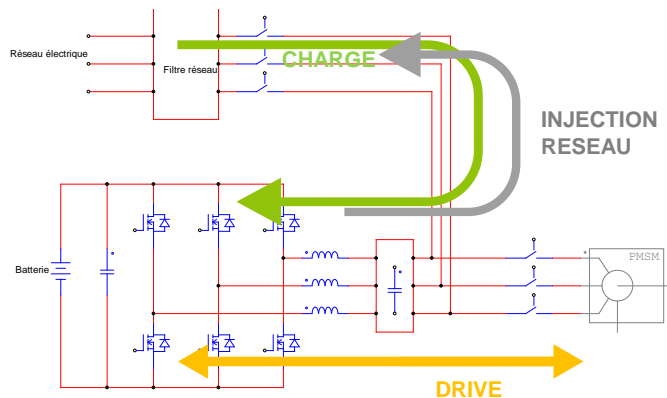


Figure 17 : Topologie bidirectionnelle à batterie de tension toujours supérieure à la tension réseau

Cette topologie présente l'avantage de minimiser les problèmes de CEM du fait de la déconnexion du moteur électrique en phase de charge avec un surcoût dû aux bobinages ajoutés limité.

Cette topologie est bidirectionnelle par nature, donc adapté au V2G et V2H.

L'onduleur SiC à haute fréquence permet l'utilisation de moteur de plus hautes vitesses, donc de coût matière abaissé pour une même puissance.

6. EVOLUTIONS TECHNOLOGIQUES ET DES MARCHES

6.1. *Marché des véhicules électriques*

Il y a dix ans l'offre véhicule électrique était presque inexistante. Aujourd'hui l'offre est très importante sur l'ensemble des constructeurs. La figure 18 présente un panorama des véhicules électriques d'aujourd'hui.

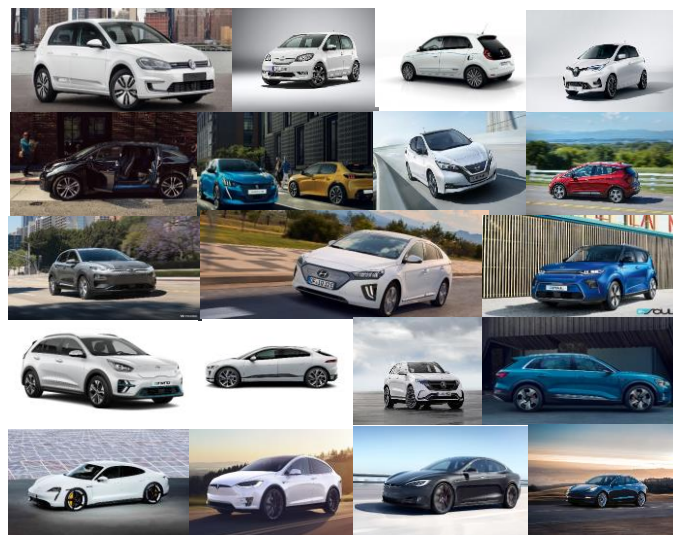


Figure 18 : Panorama des véhicules électriques : Volkswagen e-Golf, Volkswagen e-up/SEAT Mii Electric/Skoda CITIGOe iV, Renault Twingo ZE, Renault ZOE, BMW i3, Peugeot e-208/Opel Corsa-e, Nissan LEAF, Chevrolet Bolt/EV, Opel Ampera-e, Hyundai Kona Electric, Hyundai IONIQ Electric, Kia e-Soul, Kia e-Niro, Jaguar I-PACE, Mercedes-Benz EQC, Audi e-tron 55 quattro, Porsche Taycan Turbo S, Tesla Model X, Tesla Model S. Source [5]

Avec les aides à l'achat actuelles et l'absence de taxation de type TIPP sur l'électricité, des premières publications annoncent que le véhicule électrique peut être plus rentable pour l'utilisateur qu'un véhicule thermique pour certains usages, en particulier à partir d'un kilométrage annuel suffisant.

En parallèle des voitures électriques, on observe l'émergence très rapide de la petite mobilité électrique (VAE, trottinettes

électriques...) qui répond à des besoins de déplacement de plus courtes distances, seule ou en complément des moyens de transports collectifs.

La chute des coûts batteries pour les véhicules électriques permet l'émergence des véhicules hybrides rechargeables malgré le coût global dû au cumul de fonctions.

6.2. Stratégies de développement des accumulateurs

Aujourd'hui, deux stratégies coexistent :

Celle de TESLA est d'utiliser les meilleurs accumulateurs d'aujourd'hui, de petites tailles, produits en très grande quantité à haut niveau de qualité et d'en intégrer un très grand nombre dans un pack batterie avec une thermique et une sécurité spécifique. Pour les besoins de la sécurité dans le domaine de l'automobile l'accumulateur est une version spécifique.

L'autre approche, comme celle de Renault, BMW, le groupe Volkswagen et d'autres grands constructeurs, consiste à utiliser des accumulateurs de formats spécifiques, de plus grande taille, qui devraient être moins chers par grande quantité. Par contre, ils nécessitent un décollage des ventes de véhicules électriques pour atteindre les grandes quantités nécessaires pour faire baisser les coûts.

Actuellement, on observe une standardisation du nombre d'étages en série pour les packs véhicules de 400V. Les packs sont constitués de 96 étages d'accumulateurs en série, regroupés en modules, soit 8 modules de 12 étages, soit 12 modules de 8 étages. La conception modulaire permet de rester en basse tension de sécurité à l'échelle des modules, et donc de n'avoir que le risque de court-circuit à gérer. Le risque d'électrification et les protections nécessaires pour s'en protéger sont donc limités à la phase finale de câblage des modules en série. Selon les choix des fabricants, le circuit de gestion et d'équilibrage est constitué d'une carte unique au sein du pack. Dans ce cas, on limite ainsi le coût, mais il faut assurer la protection des faisceaux de câbles entre les accumulateurs et la carte de gestion. L'autre solution est d'avoir une carte locale de mesure de tension et d'équilibrage dans chaque module. Le coût est plus important. Les câblages sont simplifiés et plus sûrs.

A l'exception de TESLA qui avait choisi des accumulateurs très typés énergie qui utilisent le Lithium-ion à base de NCA de Panasonic, les premiers véhicules électriques à batterie Lithium-ion des constructeurs avaient des autonomies de 100 à 200 km pour la première génération et celles-ci ont doublé lors de la génération suivante, en conservant les mêmes encombrements de packs batteries. Ceci a été permis par le changement d'une chimie NMC par une autre plus riche en Nickel. La chimie Lithium-ion à base NMC peut utiliser un matériau où les trois métaux sont dans les mêmes proportions ou une basée sur des mélanges plus riches en Nickel. Celles-ci stockent plus d'énergie, mais au prix d'une réactivité plus importante, à traiter au niveau système global batterie pour traiter la sécurité. Le type de chimie Lithium-ion associé à chaque batterie des voitures électriques est présenté en [5].

6.3. Evolution des motorisations et des onduleurs

Toutes les voitures électriques utilisent des moteurs alternatifs alimentés par un onduleur. Initialement les trois technologies : synchrone à aimant, synchrone à rotor bobiné et asynchrone étaient utilisées. On observe une tendance actuelle à l'utilisation privilégiée des moteurs à aimant du fait des rendements supérieurs à l'usage, cf. Figure 19. TESLA avait communiqué sur le fait que le surcoût du moteur à aimant est compensé par l'autonomie supplémentaire ou la baisse du coût batterie apporté par le gain en rendement de la motorisation.

Au niveau refroidissement, on observe la disparition des refroidissements air au profit des refroidissements eau ou huile permettant des densités de courant dans les bobinages et des performances plus élevées.

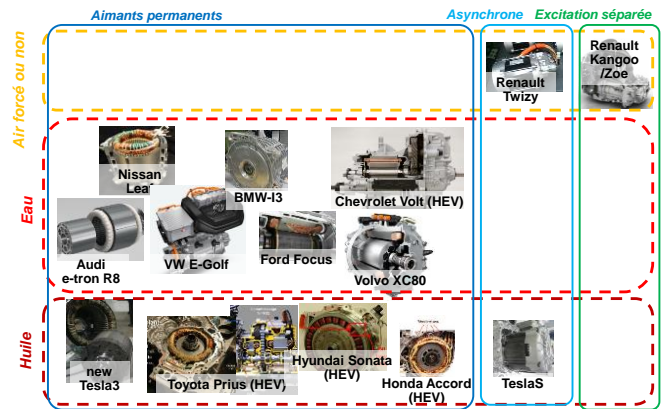


Figure 19: technologie moteurs et leur refroidissement

Au niveau onduleur, on observe l'utilisation commerciale de premiers onduleurs à base de SiC. Outre le gain en rendement qui est associé aux pertes de commutations inférieures, les fréquences de fonctionnement plus élevées permettent des plus grandes vitesses de rotation. On peut ainsi faire décroître la taille des moteurs pour une même puissance et donc le coût matière de ceux-ci.

7. CONCLUSIONS

Dans le domaine du génie électrique, le stockage de l'énergie électrique est une fonction très difficile, à forte contraintes techniques (masse, volume), et à coûts d'achat et d'usage élevés.

Les accumulateurs Lithium-ion se distinguent des autres technologies classiques qui sont aqueuses par une quasi-absence de réactions chimiques parasites, par une très faible autodécharge, la possibilité de charges et décharges rapides, de très bons rendements et surtout la possibilité d'avoir à la fois une forte énergie et une forte puissance dans le même accumulateur.

Une électronique de gestion des fins de charge et de décharge de chaque accumulateur, est indispensable. Il faut aussi assurer l'équilibrage, mais l'énergie à traiter est négligeable par rapport à celle stockée dans la batterie, donc une solution d'équilibrage dissipatif est adaptée et suffisante. Les fonctions de détections de fin de charges et les jauges sont plus simples que sur les chimies traditionnelles.

Le point faible principal des accumulateurs Lithium aujourd'hui est la gamme de température restreinte et en particulier la charge en température négative. Les chimies avec électrode négatives en Titanate sont mieux adaptées aux températures négatives et la charge rapide dans ce cas, mais au prix d'une tension plus faible d'un volt et la baisse en énergie stockée consécutive. Pour les chimies à électrodes négatives à base graphite et autres éléments carbonés, un conditionnement en température est nécessaire pour la plupart des applications véhicules.

Les technologies NiCd et NimH était trop peu performantes en énergies massiques et volumiques réellement délivrées en roulage pour les besoins des véhicules électriques. De plus, du fait des faibles durées de vie, les coûts d'usage étaient prohibitifs.

Le Lithium-ion permet d'offrir aujourd'hui des véhicules électriques ayant un niveau d'autonomie suffisant pour certains utilisateurs. Les coûts d'achat et d'usage sont en décroissance

régulière, particulièrement pour un usage intensif du véhicule qui raccourci le temps d'amortissement.

La technologie Lithium-ion a été développée pour les objets électroniques nomades. La dynamique de leurs marchés ont permis les progrès techniques associés aux coûts faibles. Ensuite ces accumulateurs ont été réutilisés pour l'outillage électroportatif et les premiers véhicules électriques très performants de TESLA. Ensuite des accumulateurs spécifiques Lithium-ion ont été développés pour les véhicules électriques.

Le véhicule électrique se caractérise par un très bon rendement énergétique global, du fait des hauts rendements de la batterie, des électroniques de puissance et des moteurs. Contrairement aux véhicules thermique, ce rendement reste très bon pour les faibles besoins de puissance de roulage. De ce fait, outre les usages urbains que l'on met en avant, la voiture électrique est très bien adaptée aux trajets routiers. L'énergie embarquée dans la batterie étant très limitée, la voiture électrique n'est par contre pas adaptée aux trajets autoroutiers.

Les véhicules hybrides sont basés sur les motorisations essences, que l'on sait dépolluer depuis trente ans, que l'on n'utilise que dans leurs zones de bon rendement. D'une part, le moteur doit être utilisé exclusivement à fort couple et à la vitesse de rotation la plus faible possible, d'autre part, une batterie doit être associée, principalement pour fournir de la puissance lors des transitoires, puisque le moteur thermique en est alors incapable.

De même que le véhicule électrique, les véhicules selon les différents types d'hybridations ont pour objectif d'optimiser les rendements. Sur trajet autoroutier, le moteur thermique essence sera dans ses zones de bon rendement et l'énergie embarquée dans le carburant permet de longs trajets. L'hybride rechargeable, c'est-à-dire muni d'une batterie de taille suffisante et d'un chargeur permet d'offrir en plus une part de roulage en électrique en utilisant l'électricité de la prise.

Au niveau des véhicules électriques, une première génération offrait classiquement des autonomies de 200 km environ, et en lieu et place, les nouvelles batteries ont permis de doubler les autonomies. Ceci a été rendu possible par l'évolution des chimies NMC. Le choix d'une chimie plus riche en Nickel permet d'offrir plus d'énergie stockée, mais au prix d'une réactivité plus importante à traiter au niveau global du système batterie.

Au niveau des chaînes de traction, on observe l'utilisation croissante des moteurs à aimants du fait du rendement global supérieur qu'offrent ces derniers, surtout lors des fonctionnements à fort couple. Du fait des choix de dimensionnement, la force électromotrice devient supérieure à la tension batterie à haute vitesse, ce qui impose du défluxage par le contrôle moteur et une sécurité vis-à-vis de la perte de contrôle de celui-ci qui amènerait à un risque de freinage récupératif violent.

Les modes de recharge des véhicules électriques sont aujourd'hui bien définis par les normes, l'objectif étant en premier lieu de vérifier la continuité de la mise à la terre du véhicule, avant de lui appliquer la tension par des contacteurs, et que le véhicule soit informé de la puissance du point de recharge pour adapter sa puissance maximale de recharge.

Classiquement, la charge rapide s'effectue en continu, par une prise du véhicule connectée directement à la batterie et une borne de recharge munie d'électronique de puissance pour fournir un courant continu régulé à la batterie, piloté par cette dernière. Une spécificité française de la Zoé est d'avoir un véhicule dont les charges lentes et rapides s'effectuent

directement par le véhicule en alternatif. Du fait du schéma choisi, la mise au point a été délicate et a nécessité la baisse de la puissance de charge de 44 kW à 22 kW lors du changement de génération de véhicule. Valéo a proposé une topologie différente pour réaliser les mêmes fonctions. Cette topologie nécessite des moteurs spécifiques à bobinages à points milieu, mais permet un rendement amélioré en charge lente.

Les deux topologies de la Zoé et de Valéo sont à base d'IGBT, et du fait de la fréquence limitée de ceux-ci, les bobinages moteurs sont réutilisés pour la charge. Pour le futur, les composants à base de SiC qui commencent à être utilisés pour améliorer les gains en rendement des onduleurs moteurs, l'augmentation en fréquence rendu alors possible par ces composants et les batteries Lithium-ion de plus haute tension offrent des opportunités de nouvelles topologies pour les différentes applications transport pour se charger en alternatif.

La charge en alternatif des véhicules diminue fortement le coût d'installation de l'infrastructure de charge et son coût de maintenance. En alternatif, les points de recharge se limitent à une prise sécurisée par des contacteurs et une électronique simple de dialogue et de surveillance.

Les batteries Lithium-ion sont des composants forts chers et aujourd'hui la rentabilité de leur achat pour stocker de l'énergie réseau est limitée par le coût global. Par contre, si une batterie a été achetée pour une application transport, par exemple pour une voiture électrique, son usage supplémentaire en stockage d'énergie pour le réseau ou pour un usage domestique peut se faire à coût marginal très faible ou nul, du fait du vieillissement batterie supplémentaire qui est très faible ou nul. En effet, le vieillissement des batteries lithium-ion des véhicules électrique est principalement du calendrier, c'est-à-dire dû à l'écoulement du temps. Des cycles quotidiens supplémentaires auront très peu d'impact s'il sont limités à 5-10% d'amplitude de la capacité par exemple.

Il est connu que le déploiement des véhicules électriques et hybrides apporte une possibilité de stockage électrochimique très importante. Comme indiqué ci-dessus, les coûts d'usage peuvent être faibles. Pour utiliser les véhicules comme stockage, les chargeurs des véhicules doivent être bidirectionnels, pour aider le réseau local de la maison (V2H) ou le réseau de distribution (V2G). Pour certaines topologies de chargeurs, la bidirectionnalité peut se faire à coût ajouté faible.

Les batteries Lithium et les véhicules les utilisant sont aujourd'hui des domaines d'activité très dynamiques et en évolutions très rapides à la fois au niveaux techniques et de croissances des marchés.

8. REFERENCES

- [1] D. Chatroux, "Electrochemical battery managements and applications", Power Conversion and Intelligent Motion Europe, Nuremberg, 2015.
- [2] D. Chatroux, "Toyota PRIUS: battery in microcycle mode: the cost of use is divided by five", PCIM 2009
- [3] V. Schwarz, B. Gindroz, "Le stockage électrochimique" Mines Energies Dossier stockage de l'Energie, Janvier-Février 2005
- [4] D. Chatroux, "Performances of batteries technologies in vehicle applications", Power Conversion and Intelligent Motion Europe, Nuremberg, 2013.
- [5] <https://pushevs.com/2020/04/04/comparison-of-different-ev-batteries-in-2020/>
- [6] <http://www.technologyreview.com/news/516961/how-tesla-is-driving-electric-car-innovation>
- [7] D. Chatroux, "Analyse de la Toyota PRIUS", EPF 2008,
- [8] D. Chatroux, "Toyota PRIUS: Battery in microcycle mode, cost of use divided by five", PCIM 2009
- [9] L. Garnier "AC or DC fast charging solutions" PCIM 2020

[10] Renault : Patent 201220286740

[11] L. de Sousa, B. Silvestre, B. Bouchez : "A combined multiphase Electric Drive and Fast Battery Charger for Electric Vehicles" IEEE Vehicle Power and Propulsion Conference 2010