



HAL
open science

Fiabilité des commutateurs 25 kV, 1600 A utilisant 3500 MOS

Daniel Chatroux, Yvan Lausenaz, Jean-François Villard, Laurent Garnier,
Dominique Lafore, Jean-Michel Li

► **To cite this version:**

Daniel Chatroux, Yvan Lausenaz, Jean-François Villard, Laurent Garnier, Dominique Lafore, et al..
Fiabilité des commutateurs 25 kV, 1600 A utilisant 3500 MOS. EPF'98 - Electronique de Puissance
du Futur, Dec 1998, belfort, France. cea-03293930

HAL Id: cea-03293930

<https://cea.hal.science/cea-03293930>

Submitted on 21 Jul 2021

HAL is a multi-disciplinary open access archive for the deposit and dissemination of scientific research documents, whether they are published or not. The documents may come from teaching and research institutions in France or abroad, or from public or private research centers.

L'archive ouverte pluridisciplinaire **HAL**, est destinée au dépôt et à la diffusion de documents scientifiques de niveau recherche, publiés ou non, émanant des établissements d'enseignement et de recherche français ou étrangers, des laboratoires publics ou privés.

FIABILITE DES COMMUTATEURS 25 kV, 1600 A UTILISANT 3500 MOS

Daniel CHATROUX, Yvan LAUSENAZ, Jean-François VILLARD
CEA VALRHO - DCC/DTE/SLC/LETC
BP 111 - 26702 PIERRELATTE

Laurent GARNIER
CENTRALP ENERTRONIC
Établissement de l'Isle d'Abeau - Rue du Ruisseau - 38290 SAINT QUENTIN FALLAVIER

Dominique LAFORE, Jean-Michel LI
CEGEMA / ESIM
13451 MARSEILLE Cedex 20

Résumé : Les commutateurs haute tension rapides, utilisant les techniques de mise en série de composants de puissance, et développés par le CEA VALRHO et l'ESIM, ont aujourd'hui atteint une maturité industrielle avancée, puisque les cuves de commutation 25 kV 1600 A, utilisant 3500 MOS, ont cumulé environ 60.000 heures de fonctionnement. Des résultats très encourageants en terme de fiabilité et de coût sont dès à présent disponibles de façon concrète. Ces données, ainsi que les produits industriels développés sous licence par CENTRALP ENERTRONIC et les réalisations récentes du laboratoire, sont ici présentés.

1. SILVA : UN MOTEUR POUR LA MISE EN SERIE

1.1. Un défi technologique

Le Commissariat à l'Energie Atomique a en charge la recherche dans le domaine nucléaire en France. Une de ses missions, définie contractuellement avec l'Etat, consiste en la mise au point d'un nouveau procédé d'enrichissement de l'uranium utilisant des lasers.

Pour être utilisable dans les centrales électronucléaires à eau normale, l'uranium naturel doit être enrichi pour atteindre 3 à 4 % d'isotope U235. Actuellement, pour l'ensemble du parc électronucléaire français, l'uranium est enrichi par l'usine de diffusion gazeuse Eurodif Georges Besse de Pierrelatte. Cette usine, comportant 1400 étages de diffusion en série, a une puissance électrique installée de 3000 MW.

Le nouveau procédé, SILVA, de Séparation Isotopique par Laser de la Vapeur Atomique d'uranium, consiste en une photoionisation sélective de l'isotope 235 de l'uranium sous forme vapeur à l'aide de faisceaux lasers (cf Fig.1). L'uranium sous forme métallique est vaporisé à l'aide du faisceau d'un canon à électrons. La vapeur extraite est ionisée par un faisceau laser accordé sur la fréquence d'excitation des atomes d'uranium 235. L'isotope 235 ionisé est ensuite extrait par un champ électrique et recueilli sur les plaques collectrices du séparateur.

Le faisceau laser est créé par des lasers à colorants, pompés par des lasers à vapeur de cuivre. Ces derniers nécessitent des alimentations électriques particulières.

L'usine envisagée devrait permettre de réduire les coûts d'enrichissement par rapport au procédé actuel.

1.2. Des besoins spécifiques en électronique de puissance

Les besoins spécifiques à SILVA en électronique de puissance concernent principalement trois types d'alimentations :

- les alimentations pulsées pour lasers à vapeur de cuivre ;
- les alimentations continues pour séparateurs ;
- les alimentations continues pour canons à électrons.

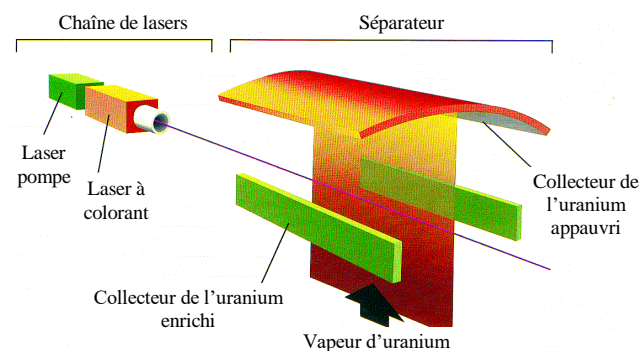


Figure 1 : Schéma de principe de SILVA

Les alimentations pour lasers à vapeur de cuivre (LVC) ont donné lieu à d'importants développements dans le domaine de la mise en série de composants de puissance [1]. Par exemple, le cahier des charges d'une alimentation d'un LVC de 100 W optiques était de fournir des impulsions de 1600 A sous 25 kV pendant 200 ns, à la fréquence de répétition de 5 kHz.

Le but des recherches menées conjointement par le Laboratoire Électrotechnique et Technologie des lasers à vapeur de Cuivre et l'École Supérieure des Ingénieurs de Marseille est de remplacer les tubes à vide ou à gaz précédemment utilisés, qui posaient de sérieux problèmes

de fiabilité et de durée de vie (1000 heures pour les thyatron, 8000 heures pour les tétrodes). Le choix s'est orienté vers des composants semi-conducteurs.

1.3. Les choix dans la mise en série

Très tôt, un choix a dû être fait entre les 2 manières naturelles de réaliser la mise en série de semi-conducteurs : l'utilisation d'un petit nombre de composants haute tension, ou d'un grand nombre de composants faible ou moyenne tension.

Pour l'application aux lasers à vapeur de cuivre, les critères essentiels sont la vitesse de commutation, la fréquence de récurrence élevée et le faible rapport cyclique ($\alpha \sim 0,1\%$). Les composants haute tension (au-delà de 2000 V par composant) se révélèrent alors inadaptés, en raison des difficultés d'évacuation des charges électriques stockées et des pertes, induisant une diminution des vitesses de commutation et une augmentation des problèmes thermiques.

Notre choix s'est alors porté sur l'association de composants semi-conducteurs standards. La mise en série de composants très rapides, tels que les transistors MOS et les transistors bipolaires à grille isolée (IGBT), dans les gammes de tension 500 à 1000 V, fut activement étudiée dès le début des années 90 [2], pour aboutir aux produits industriels actuels.

La philosophie adoptée dans ces mises en série consiste à ne pas rechercher à tout prix l'équilibrage des tensions, mais à assurer plus simplement que la tension individuelle de chaque élément demeure dans la zone de sécurité du composant. Les commandes, très rapides, sont réalisées par un transformateur dont le primaire est constitué d'un câble haute tension. Ces principes, particulièrement bien adaptés à nos conditions de fonctionnement (haute fréquence et petit rapport cyclique), ont guidé la conception de nos produits.

2. LES RESULTATS CONCRETS DES COMMUTATEURS UTILISANT LA MISE EN SERIE DES MOS

2.1. Le faible coût des matrices de composants standards

Les principes de conception adoptés pour réaliser la fonction de commutation haute tension se révèlent particulièrement judicieux en terme de réduction des coûts :

- association de petits composants standards, sans test individuel ;
- réalisation sur circuit imprimé (PCB) ;
- conception modulaire sous forme de cartes de 3 à 5 kV, que l'on peut associer en série pour atteindre plusieurs dizaines de kilovolts, et permettant l'industrialisation ;
- isolation par transformateur entre les signaux de commande et la puissance ;
- circuit de commande synchrone par mise en série des primaires (jitter < 2 ns) ;

- confinement des tensions individuelles par écrêtage, soit en utilisant la capacité d'avalanche du dispositif lui-même, soit par écrêtage, actif ou passif ;
- pas de radiateur, dans la mesure du possible ;
- refroidissement réparti, soit en convection forcée, soit dans l'huile.

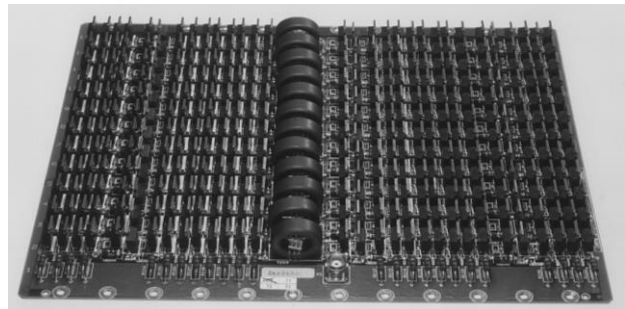


Figure 2 : Carte interrupteur 5 kV, 800 A, de 350 MOS

La première série de produits développés de manière industrielle selon ces principes par notre partenaire, la société Centralp Enertronic, fut une gamme d'interrupteurs haute tension utilisant des cartes à MOS (cf Fig.2) dont les caractéristiques sont les suivantes :

- 350 MOS de type 500 V, 0,85 Ω , 40 A crête ;
- 5500 V max ;
- 5000 V nominal ;
- 1000 A max ;
- 800 A nominal ;
- chute de la tension en 20 ns.

Plus de 200 cartes ont été produites à ce jour.

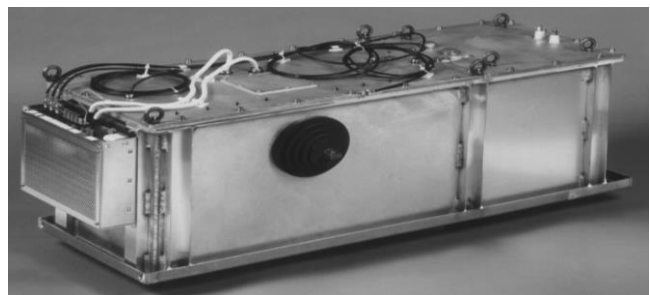


Figure 3 : Cuve de commutation 25 kV, 1600 A, de 3500 MOS

Ces cartes sont associées pour constituer une cuve de commutation (cf Fig.3), produit industriel implanté depuis plusieurs années sur les lasers à vapeur de cuivre du CEA, à Saclay et à Pierrelatte. Ses caractéristiques sont :

- 25 kV nominal ;
- 1600 A nominal ;
- chute de tension en 20 ns.

Ces cuves à MOS ont été implantées en lieu et place des cuves à thyatron précédemment utilisés.

Le prix de ce produit est sensiblement identique à celui des cuves à thyatron équivalentes, mais il possède une fiabilité très nettement supérieure.

2.2. Fiabilité : les atouts de la redondance

2.2.1. Des résultats au-delà des estimations

Après plusieurs années d'utilisation en milieu industriel des modules utilisant la mise en série des MOS, les premiers retours d'expérience nous offrent des résultats concrets sur la fiabilité des produits réalisés.

Les calculs prévisionnels effectués lors de la conception donnaient une estimation du temps moyen de bon fonctionnement (MTBF) de l'ordre de 20.000 heures.

Or les produits implantés se révèlent avoir une fiabilité supérieure. En effet, le prototype installé sur un laser au CEA Pierrelatte fonctionne depuis 20.000 heures sans panne des cartes à MOS, et le temps cumulé de fonctionnement des cuves atteint aujourd'hui 60.000 heures sans aucune panne des commutateurs à MOS.

Ces excellents résultats, supérieurs aux premières estimations, s'expliquent notamment par le phénomène de redondance.

2.2.2. Redondance : la clef d'une fiabilité exemplaire

Les calculs prévisionnels avaient été réalisés avec l'hypothèse que la défaillance d'un composant entraînait par propagation la défaillance d'autres composants, et par conséquence la panne de l'équipement.

En réalité, nous avons pu observer [3] que la mise en série répond à un comportement différent : dans une association de N composants en série, si le nombre de composants est supérieur à ce qui serait strictement nécessaire pour tenir la tension, la défaillance d'un composant ne se propage pas aux autres. On se retrouve simplement avec (N-1) composants fonctionnant en série. La défaillance est donc tolérable.

Ainsi, avec une marge de sécurité sur le nombre de composants utilisés, le montage supporte la perte d'un certain nombre d'entre eux. Sur nos cartes, une marge de sécurité de quelques MOS nous permet donc de supporter la défaillance d'un nombre équivalent de composants.

2.2.3. La fiabilité maîtrisée

Dans nos conditions d'utilisation, la défaillance des composants électroniques peut être considérée comme purement aléatoire. En effet, les phénomènes de vieillissement demeurent inobservables avec nos échelles de temps, car la commutation de faibles énergies à haute fréquence de répétition, pendant de longues durées de fonctionnement, nous préserve du cyclage thermique [3]. Le taux de défaillance d'un composant est donc indépendant du temps. Celui-ci conserve la même probabilité de défaillance quelque soit sa durée d'utilisation.

Ainsi, **s'il n'y a pas de redondance**, la défaillance est aléatoire et aucune maintenance préventive des équipements électroniques n'est possible.

Grâce à la redondance, la mise en série, quant à elle, tolère la défaillance d'un certain nombre de composants. Un choix nouveau s'offre alors à l'utilisateur :

– soit il ne fait aucune maintenance préventive, et dans ce cas, la fiabilité du système est environ 5 fois supérieure à celle calculée sans redondance ;

– soit il réalise une maintenance préventive, que la redondance rend possible. Cette maintenance peut par exemple consister en une vérification périodique, **à l'échelle de quelques années**, de la valeur de la tension d'écrêtage de la carte à MOS, ce qui indique immédiatement le nombre de composants défaillants, sans qu'aucune panne ne soit apparue.

Le Laboratoire Électrotechnique et Technologie des lasers à vapeur de Cuivre du CEA (Pierrelatte), en collaboration avec L'ESIM (Marseille), poursuit les recherches sur la fiabilité, en vue d'une meilleure caractérisation des comportements des associations de composants.

Une thèse est actuellement en cours sur la fiabilité de ces associations, et une machine spécifique dédiée à la caractérisation des composants en régime extrême a été développée et est utilisée pour ces travaux.

Cet équipement, appelé *Machine à Avalanche*, fait par ailleurs l'objet d'un article [4] et d'une présentation poster lors du présent colloque EPF'98.

3. PRODUITS INDUSTRIELS : LES FRUITS DE LA RECHERCHE

Parallèlement au développement de la carte à MOS, déjà présentée, un certain nombre d'autres produits ont été réalisés, et sont aujourd'hui disponibles de manière industrielle [5].

3.1. Carte à IGBTs

Ce produit utilise la même carte à circuits imprimés que la carte à MOS, sur laquelle les transistors MOSFETs sont directement remplacés par des IGBTs. Les caractéristiques de ce produit sont les suivantes :

- 350 IGBTs de type 600 V 30/40 A ;
- 5500 V max ;
- 5000 V nominal ;
- 4000 A max ;
- 3000 A nominal ;
- Chute de tension en 50 ns (délai + temps de chute).

3.2. Carte à thyristors

Des études menées depuis plusieurs années sur la mise en parallèle de thyristors nous ont permis d'optimiser les paramètres de commande [6].

Un facteur important pour ce type d'association est la bonne simultanéité des mises en conduction, indispensable pour utiliser ces composants en parallèle.

Les composants utilisés sont de petits thyristors 12 A en boîtier TO220. Nous avons observé que l'amplitude de l'impulsion du courant de gâchette envoyée au thyristor influait énormément sur son retard à la commutation. Une commande énergétique, de type impulsion de courant de 3 A par composant, assure une très bonne simultanéité des mises en conduction des thyristors en parallèle (cf Fig.4).

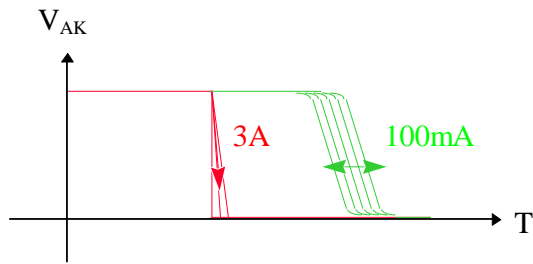


Figure 4 : Représentation de la simultanéité des commutations de thyristors en parallèle, selon l'amplitude des courants de gâchette

La croissance du courant doit, pour nos applications, être la plus rapide possible. Les spécifications des constructeurs indiquent que la croissance du courant est la même pour un petit thyristor que pour un gros (100 A/ μ s pour nos gammes de tension). La mise en parallèle de petits composants est donc un avantage.

La mise en parallèle de 30 thyristors nous spécifie ainsi un dI/dt de 3 kA/ μ s. Des vitesses supérieures peuvent cependant être atteintes, notamment grâce à des courants de gâchette de l'ordre de 3 A.

La carte à thyristors développée à la suite de ces résultats possède les caractéristiques suivantes :

- 150 thyristors de type 1000 V 12 A, 10 en parallèle, 15 en série ;
- 10 kV nominal ;
- 10 kA commuté pendant 100 μ s ;
- 1 kA commuté pendant 10 ms ;
- 1 kA/ μ s < dI/dt < 10 kA/ μ s ;

Une des applications de cette carte consiste en la fabrication d'un Crowbar 100 kV commutant entre 1 et 10 kA. Ce produit est actuellement en cours de développement.

Parmi les diverses cartes de commutation développées par le LETC et commercialisées par CENTRALP, un vaste choix est donc offert. Le type de composant à utiliser dépend essentiellement de la durée des impulsions voulue :

- jusqu'à 1 ou 2 μ s : MOSFETs ;
- de 1 μ s à 10 ou 20 μ s : IGBTs ;
- au-delà de 10 μ s : Thyristors.

3.3. Carte à diodes

Le laboratoire a étudié la tenue en avalanche des diodes standards de l'électronique de puissance, ce qui a ensuite permis de réaliser leur mise en série et en matrice sans aucun autre composant, ni d'équilibrage, ni d'écrêtage.

La première phase d'étude des associations de diodes a consisté à caractériser les composants, notamment grâce à la *Machine à Avalanche* précédemment citée. Les dispersions sur les tenues en tension ainsi que l'énergie d'avalanche supportée par différents types de diodes ont été étudiées. Le but était d'obtenir des diodes capables de supporter un courant d'avalanche supérieur à leur courant nominal, pendant un temps court. Ces essais nous ont amené à sélectionner certains modèles de diodes, afin de réaliser des associations.

Les composants choisis sont des diodes standards, sur lesquelles on ne pratique pas de tri individuel.

Les cartes à diodes réalisées ont les caractéristiques suivantes :

- 150 diodes 1200 V 8 A, 10 en parallèle, 15 en série ;
- 15 kV max ;
- 1000 A max.

Ces cartes peuvent elles-mêmes être associées. Une diode haute tension fonctionnant sous 60 kV et 1000 A pendant 50 ns a ainsi été réalisée.

Ces modules de 6 cartes à diodes sont notamment implantés en série avec les commutateurs à MOS dans les alimentations des lasers à vapeur de cuivre. Ces modules fonctionnent sous \pm 30 kV et 800 A pendant 300 ns.

4. NOUVEAUX DEVELOPPEMENTS, NOUVELLES SOLUTIONS

4.1. Commutateurs nanosecondes

En complément des produits déjà industriels, le Laboratoire Électrotechnique et Technologie des lasers à vapeur de Cuivre a récemment développé certains produits particuliers en électronique de puissance.

Un de ces produits concerne les commutateurs haute tension ultra-rapides. Il s'agit d'un commutateur utilisant un transistor MOSFET Low Charge standard de type 500 V en boîtier TO220, capable de commuter plusieurs centaines de volts en 1 ns environ (cf Fig.5).

Le signal de commande original permet d'atteindre de telles performances en restant conforme aux spécifications du constructeur sur la tension de grille.

La commande par transformateur permet de réaliser des mises en série ou en matrice de MOS. Des commutateurs de tensions supérieures peuvent donc être réalisés.

Cet équipement peut fonctionner sous haute fréquence de récurrence (plusieurs dizaines de kilohertz).

Les commutateurs nanosecondes actuellement réalisés possèdent les caractéristiques suivantes :

- 500 V à 20 kHz
(taille du boîtier : 100 mm \times 60 mm \times 30 mm) ;
- 1000 V à 20 kHz.

Un prototype commutant 2 kV sous 50 Ω est en cours de développement.

Plusieurs commutateurs nanosecondes 500 V 20 kHz sont implantés depuis plusieurs mois sur les chaînes SILVA, sans connaître aucune panne.

Ce type de commutateurs peut avantageusement remplacer des systèmes utilisant des transistors bipolaires en mode avalanche, qui ne peuvent fonctionner à de telles fréquences de récurrence en assurant une bonne fiabilité.

Utilisant un petit nombre de composants standards, ces produits ont un faible coût.

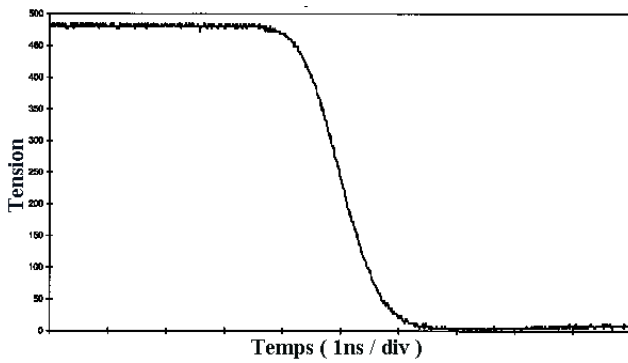


Figure 5 : Oscillogramme du front de chute de tension aux bornes du commutateur nanoseconde

4.2. Alimentations continues haute tension de forte puissance

Dans le domaine des alimentations continues haute tension de forte puissance, notre but était de concevoir un équipement qui remédie à certains problèmes des systèmes existants, en particulier du point de vue de la fiabilité et de l'énergie stockée, pour un coût peu élevé.

La particularité de l'alimentation recherchée est de fournir une haute tension et une forte puissance, en étant soumise à des courts-circuits fréquents.

Plusieurs technologies sont habituellement utilisées (cf Fig.6) :

- La première consiste à effectuer une régulation linéaire de la haute tension continue, en aval d'un transformateur élévateur redresseur (schéma 1). La régulation est alors précise mais les pertes sont élevées et les composants utilisés, souvent des tétrodes, ont une faible durée de vie.

- Une autre méthode consiste à effectuer la régulation en amont du transformateur, grâce à un gradateur à thyristors (schéma 2). Les problèmes posés par ce dispositif sont de deux types.

D'une part, la distorsion harmonique générée sur le réseau est importante.

D'autre part, le fonctionnement à basse fréquence et la volonté de conserver une faible ondulation obligent à avoir un filtre capacitif de forte valeur en sortie, et donc une énergie stockée importante. Or, en cas de défaut sur l'équipement alimenté, par exemple en cas de court-circuit, l'énergie contenue dans le filtre de sortie se dissipe dans l'équipement, qui peut alors être endommagé. La dégradation est d'autant plus importante que l'énergie stockée est grande.

Pour résoudre cette difficulté, on ajoute le plus souvent soit une tétrode pour ouvrir le circuit en cas d'arc, soit un crowbar, avec de sérieux problèmes de fiabilité et de durée de vie des composants en cas de courts-circuits fréquents.

- La régulation par alimentation à découpage fonctionnant à haute fréquence (supérieure à 10 kHz), a l'avantage d'être fiable, rapide, et d'avoir un rendement élevé. Un onduleur haute tension haute fréquence, suivi d'un transformateur haute fréquence (schéma 4), possède cependant un coût élevé en forte puissance, par rapport aux autres solutions.

- Un bon compromis consiste à placer le découpage haute fréquence en aval du transformateur, sur la haute tension redressée et filtrée (schéma 3). La régulation haute fréquence est rapide, et permet de minimiser le filtre de sortie et donc l'énergie stockée. Par conséquent, il nous est apparu judicieux de nous inspirer de ce schéma. La réalisation de l'interrupteur haute tension haute fréquence du dispositif de découpage reste cependant un point délicat, et il convient de minimiser autant que possible l'ondulation de la tension issue du transformateur redresseur basse fréquence.

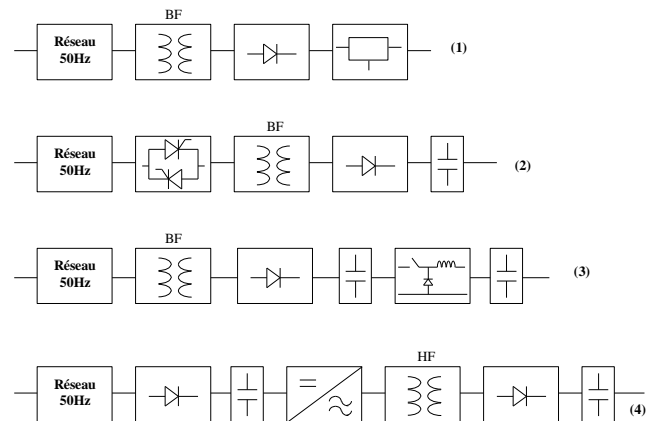


Figure 6 : Schémas de principe de différents types d'alimentations continues haute tension

Notre alimentation (cf Fig.7) utilise un transformateur redresseur dodécaphasé et un abaisseur haute tension.

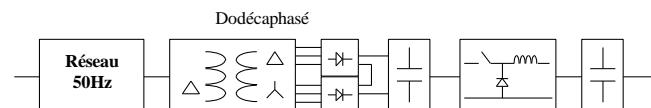


Figure 7 : Schéma de principe l'alimentation développée

Le transformateur redresseur dodécaphasé possède une géométrie originale qui permet d'obtenir en sortie une tension continue ayant une ondulation très faible.

Les courants en entrée de ce transformateur étant sinusoïdaux, on peut le placer directement sur le réseau.

La régulation s'effectue au niveau du hacheur abaisseur. L'interrupteur est réalisé par mise en série de cellules de commutation résonnantes, utilisant des composants semi-conducteurs standards fonctionnant en commutation douce [7] [8].

D'un point de vue technique, les principaux avantages de cette alimentation sont les suivants :

- le dispositif peut être alimenté
 - sur le réseau basse tension en 400 V,
 - sur le réseau haute tension en 20 kV.
- la régulation est rapide car elle intervient au niveau du découpage haute fréquence (supérieure à 10 kHz).
- la valeur du filtre capacitif de sortie est faible, du fait de la fréquence de fonctionnement élevée.

5. CONCLUSION

5.1. Une collaboration industrielle privilégiée

Les recherches menées dans le domaine de l'électronique de puissance pour les besoins de SILVA nous ont permis d'apporter des solutions innovantes et fiables. Le Laboratoire Électrotechnique et Technologie des lasers à vapeur de Cuivre a ainsi déposé à ce jour 13 brevets relatifs aux technologies mises en œuvre, avec une moyenne de trois brevets par an.

La société Centralp Enertronic dispose d'une licence sur ces brevets, et développe des produits issus de ces technologies.

Cette entreprise dispose d'une unité de fabrication de très grande qualité avec une ligne CMS, du fait de son activité dans l'automatisme. Elle possède une grande compétence en électronique de puissance, grâce à son activité dans le domaine des alimentations à découpage.

Centralp est directement impliquée dans nos recherches, et cofinance deux doctorats du laboratoire.

A ce jour, plus de 100 000 MOS ont été assemblés dans son usine, pour la production des cuves de commutation.

5.2. Les résultats tangibles d'un développement réussi

Le remplacement des tubes à gaz par une technologie à semi-conducteurs, dans les alimentations de puissance pour lasers à vapeur de cuivre du projet SILVA, est aujourd'hui assuré.

Les produits développés ont l'avantage d'utiliser des composants standards montés sur circuits imprimés. Les éléments mécaniques y sont peu nombreux, par rapport à ce qu'exigeait la technologie précédente.

Ces nouvelles alimentations bénéficient d'une fiabilité très nettement supérieure à celle des cuves remplacées, pour un coût équivalent. Une maintenance préventive des commutateurs haute tension peut être envisagée, ce qui constitue une particularité très intéressante pour un équipement électronique.

L'aboutissement de ces années de recherche est de pouvoir disposer aujourd'hui d'une technologie haute tension réalisée autour d'une famille de commutateurs complémentaires. Les cartes à MOS, à IGBTs, à thyristors ou à diodes, sont produites de manière industrielle, avec une grande qualité de réalisation.

6. REFERENCES

- [1] D.CHATROUX, D.LAFORE, Interrupteurs rapides haute tension, application dans le domaine du nucléaire. *EPF'96*, Grenoble, 16-18 décembre 1996, pp 139-143
- [2] R.GUIDINI, Interrupteur rapide haute tension réalisé par mise en série de composants semi-conducteurs pour convertisseur de forte énergie. Thèse de doctorat, USTL, 1995
- [3] Y.LAUSENAZ, Etude de fiabilité des mises en série de composants MOSFETs. Rapport de DEA, GE Marseille / ESIM, 1997
- [4] Y.LAUSENAZ, D.CHATROUX, D.LAFORE, J.M.LI, Banc de test de composants en avalanche à fort courant (200 A) pendant des temps courts (2 μ s). *EPF'98*, Belfort, 16-18 décembre 1998
- [5] D.CHATROUX, Y.LAUSENAZ, J.F.VILLARD, D.LAFORE, High voltage fast switches for nuclear applications. *EP² Forum 98*, Grenoble, 21-22 octobre 1998, pp 51-58
- [6] J.F.VILLARD, Etude et mise en parallèle de thyristors pour des commutations de forts courants. Rapport interne, CEA Pierrelatte, 1995
- [7] N.LAPASSAT, Etude du comportement en commutation douce de semi-conducteurs assemblés en série. Thèse de doctorat, USTL, 1998
- [8] N.LAPASSAT, D.CHATROUX, D.LAFORE, J.F.VILLARD, High power high frequency soft switching converter using serial connected switches. *EP² Forum 98*, Grenoble, 21-22 octobre 1998, pp 125-131