



HAL
open science

Dispositif d'auscultation de l'enceinte du réacteur Jules Horowitz

E. Philip, F. Memeteau, C. Beretti

► **To cite this version:**

E. Philip, F. Memeteau, C. Beretti. Dispositif d'auscultation de l'enceinte du réacteur Jules Horowitz. 6e congrès francophone sur les méthodes d'auscultation et d'évaluation des ouvrages de génie civil, Mar 2016, Marrakech, Maroc. cea-02509790

HAL Id: cea-02509790

<https://cea.hal.science/cea-02509790>

Submitted on 17 Mar 2020

HAL is a multi-disciplinary open access archive for the deposit and dissemination of scientific research documents, whether they are published or not. The documents may come from teaching and research institutions in France or abroad, or from public or private research centers.

L'archive ouverte pluridisciplinaire **HAL**, est destinée au dépôt et à la diffusion de documents scientifiques de niveau recherche, publiés ou non, émanant des établissements d'enseignement et de recherche français ou étrangers, des laboratoires publics ou privés.

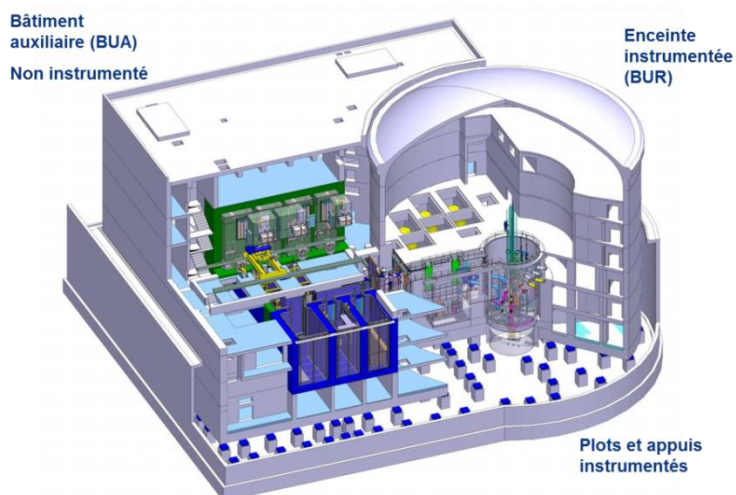
6^{ème} édition du colloque francophone sur l'auscultation des ouvrages de génie civil
Diagnobéton 2016

Marrakech (Maroc)
24-25 mars 2016

AUSCULTATION DE L'ENCEINTE DU REACTEUR JULES HOROWITZ

Eric PHILIP, Fabien MEMETEAU, Christophe BERETTI
Commissariat à l'Energie Atomique et aux énergies alternatives, Direction de l'Energie Nucléaire,
Département Projets d'Installations et d'Emballages, Centre de Cadarache, France

RÉSUMÉ : Le Réacteur Jules Horowitz (RJH) est une grande infrastructure européenne dans le domaine de la fission, ouvert à la collaboration internationale. Il est destiné à permettre l'irradiation de combustibles et de matériaux de structures afin de répondre aux besoins de l'industrie nucléaire et de produire des radio-isotopes pour la médecine pour les 50 prochaines années. L'enceinte du bâtiment réacteur du RJH est équipée d'une instrumentation qui doit répondre à des enjeux liés à la sûreté de l'installation tout au long de la vie de l'ouvrage. Ce système d'auscultation permet une analyse optimale des données afin de juger de la validité des hypothèses et méthodes de calcul utilisées pour le dimensionnement et de s'assurer du bon comportement dans le temps de la structure pendant les phases de construction, d'essais et d'exploitation, en suivant l'évolution des caractéristiques de déformation de l'enceinte.



1 OBJECTIFS DU DISPOSITIF D'AUSCULTATION

Le dispositif d'auscultation du Réacteur Jules Horowitz, actuellement en construction à Cadarache (France, Bouches du Rhône) permet d'analyser le comportement mécanique de l'installation et notamment de l'enceinte du bâtiment réacteur (BUR) afin de garantir la fonction de confinement de la troisième barrière, depuis sa construction jusqu'à son démantèlement. Il a pour fonction de détecter au plus tôt toute anomalie dans le comportement de l'ouvrage, d'alimenter une base de données sûre et fiable, et de valider les hypothèses de calcul, utilisées lors du dimensionnement.

Les mesures issues de l'instrumentation mise en place sont analysées, suivies dans le temps, et comparées aux hypothèses prises à la conception, et constituent également une donnée d'entrée des calculs prédictifs du comportement de l'enceinte.

Les paramètres mesurés par le dispositif d'auscultation sont :

- les déplacements et les déformations d'ensemble (pendules et fil invar),
- les déformations locales (extensomètres), l'état thermique (sondes thermiques),
- le tassement des appuis et la déformation des plots (extensomètres de parement / capteurs LVDT / inclinomètres).
- La tension des câbles de précontrainte peut également être mesurée par vérin de pesage.

2 PRESENTATION DU DISPOSITIF D'AUSCULTATION

2.1 Instrumentation des appuis parasismiques

Afin de suivre la déformation des appuis néoprènes, six plots, dont 4 dans le BUA sont équipés chacun de trois capteurs de déplacements installés dans les directions X, Y et Z, qui permettent de mesurer le déplacement du radier supérieur par rapport au radier inférieur. Ils sont également équipés d'au moins un extensomètre de parement afin de mesurer le tassement et la contrainte qui s'y exerce. Pendant la phase travaux, des mesures manuelles de l'épaisseur des appuis sont effectuées (une mesure au comparateur sur les 4 cotés et une mesure d'inclinaison).

Les plots instrumentés (en rouge sur la figure 1) ont été retenus après un calcul des déplacements maximaux.

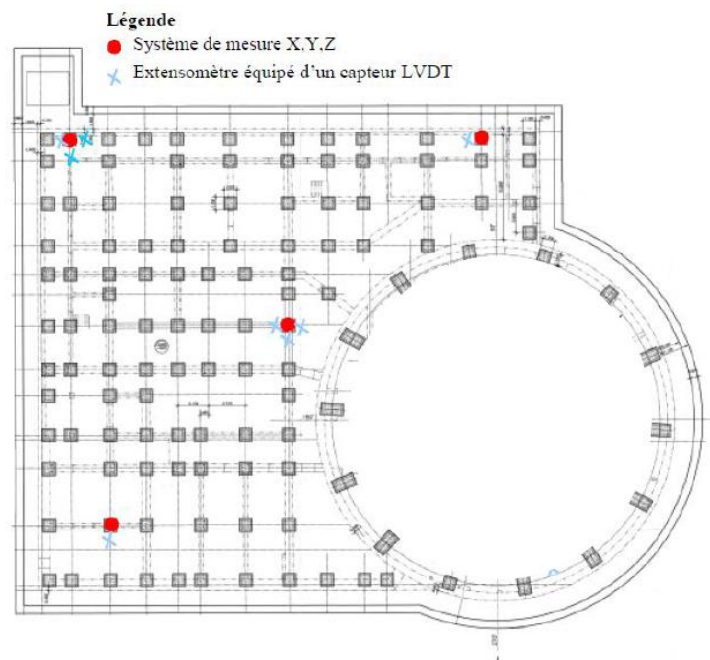


Figure 1. Localisation des plots instrumentés

Les capteurs utilisés sont de type LVDT (Linear Variable Differential Transformer). Il s'agit de capteurs passifs et inductifs de mesure de déformations linéaires. Ils sont composés d'un noyau ferromagnétique inséré dans un cylindre et de trois bobines coaxiales (une primaire et deux secondaires). Une tension est appliquée dans la bobine primaire et la mesure de la tension dans les bobines secondaires permet de déterminer le déplacement du noyau dans le cylindre.

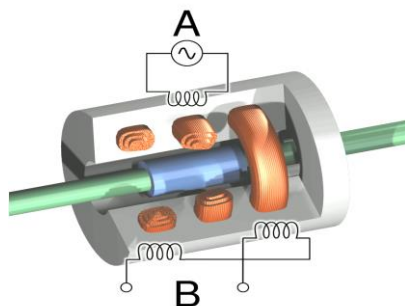


Figure 2. Schéma en coupe d'un capteur LVDT

Des échantillons d'appuis mis en compression sont également conservés sur site, dans des conditions d'ambiance identiques aux appuis en place, afin d'en caractériser le vieillissement. Tous les 10 ans sont effectués des tests de sollicitation dynamique et des essais d'amortissement interne afin de s'assurer que les caractéristiques mécaniques des appuis (modules de cisaillement et de compression, amortissement) restent conformes aux hypothèses de dimensionnement.

2.2 Instrumentation de l'enceinte

L'instrumentation de l'enceinte dont le suivi s'effectue par analyse des mesures de déplacements en différents points répond à deux objectifs :

Le suivi des essais de résistance (avant ou après la mise en service au cours des essais périodiques) permet de vérifier la linéarité et la réversibilité des déformations de l'enceinte induites par les chargements des éprouves.

Le suivi en exploitation permet de connaître l'évolution de la géométrie de l'enceinte de confinement au cours de son exploitation due au retrait et au fluage du béton, ou à la perte de tension dans les câbles de précontrainte. Son objectif est de caractériser le vieillissement mécanique de l'enceinte.

2.2.1 Mesures globales

Les mesures globales répondent au premier objectif du dispositif d'instrumentation. Les déplacements globaux de l'enceinte sont mesurés à l'aide de pendules et de fils invar implantés sur trois génératrices du bord extérieur de l'enceinte (50°, 260° et 330°). Ces instruments permettent de mesurer respectivement les variations de rayon et de hauteur de l'enceinte sous l'effet de la pression d'épreuve et des déformations différées.

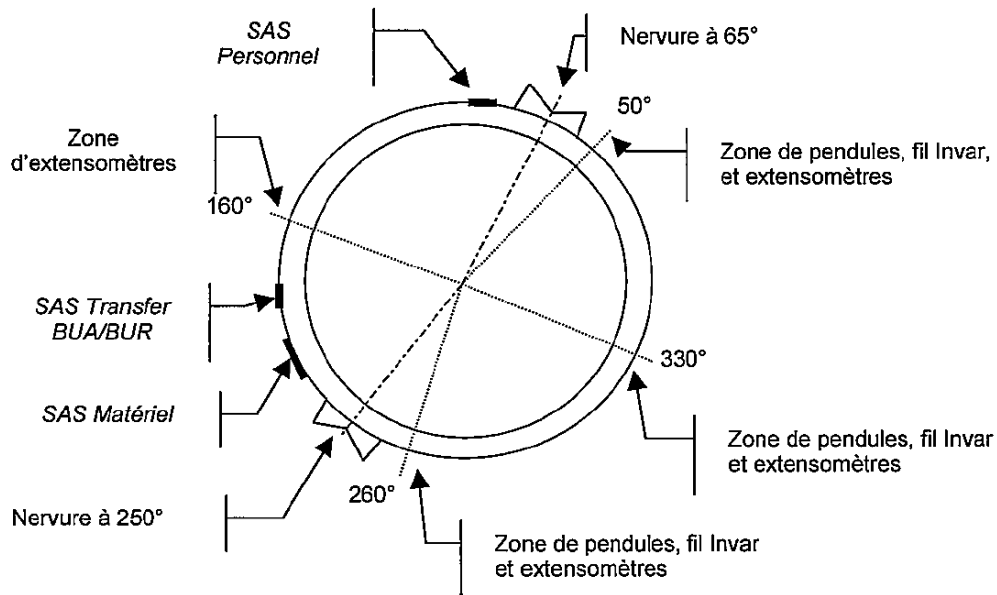


Figure 3. Schéma représentant les génératrices instrumentées

Chaque génératrice est équipée de trois **pendules** ancrés à -2m, +4m et +15m. Les pendules permettent de mesurer les déplacements horizontaux de l'enceinte aux trois niveaux d'ancrage. Les mesures sont réalisées par des tables à pointe de visée doublées par un système de télémessure.

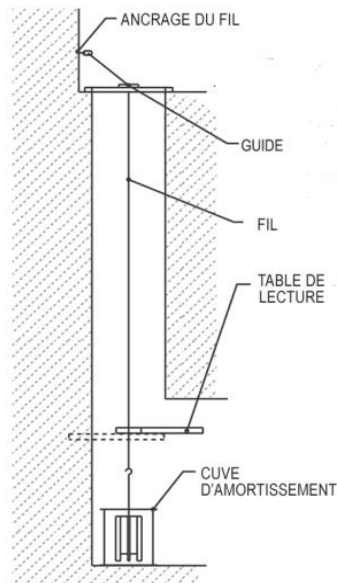


Figure 4. Schéma d'un pendule

Un **fil invar** vertical est installé sur chaque génératrice. Il est ancré à +15m et les mesures de variations de longueur du fil sont effectuées avec un capteur télémessuré. Cette mesure donne directement la variation de hauteur de l'enceinte et le système de télémessure est doublé par un système de mesure manuel.

L'invar est un alliage présentant un coefficient de dilatation thermique très faible : entre 0 et 90°C il est inférieur à 2.10^{-6} K^{-1} soit six fois moins que l'acier ou le fer. Cette propriété permet aux fils invar d'être de bons étalons de longueur.

Le fil Invar est ancré à son extrémité supérieure à un point haut de la structure. L'extrémité inférieure où s'effectue la mesure est mise en tension à l'aide d'un poids étalonné qui garantit une force de traction de 20 daN, maintenue en permanence. La position de l'extrémité inférieure est repérée par rapport à la structure à l'aide d'un comparateur compensé. La première mesure sert de référence et les mesures suivantes indiquent des déplacements relatifs. La mesure peut s'effectuer soit avec un comparateur manuel soit au moyen d'un capteur LVDT.

2.2.2 Mesures locales

Les mesures de déformations locales sont réalisées au moyen d'**extensomètres** noyés dans le béton et de capteurs de température couplés avec les extensomètres afin de pouvoir appliquer une correction thermique aux mesures obtenues..

Le modèle retenu est un extensomètre à corde vibrante de type SG1 de Géo-instrumentation. Il comprend à ses extrémités deux joues symétriques noyées dans le béton, dans lesquelles est ancrée une corde à piano. Cette corde se déforme, ce qui permet de suivre les déformations du béton, la fréquence de vibration de la corde étant directement proportionnelle à sa tension (déformation).



Figure 5. Extensomètre à corde vibrante

118 extensomètres répartis dans la paroi par couples (un tangentiel, un vertical) ou par triplets (tangentiel, vertical et radial) permettent de mesurer des déformations localisées (retrait du béton sur une épaisseur de 11 cm) et dans leur axe de pose.

Au niveau de la liaison fût/radier : 1 couple sur la génératrice 330° (-15m) et un triplet sur les génératrices 50° et 260° (-15m)

Dans le fût : deux couples sur les génératrices 160° et 330° (-2m et +5m) et deux triplets sur les génératrices 50° et 260° (-2m et +5m).

Dans la ceinture torique : 1 couple sur la génératrice 330° (+17m) et un triplet sur les génératrices 50° et 260° (+17m)

Dans le dôme : 1 point au centre du dôme instrumenté par un triplet à l'intrados et un triplet à l'extrados.

En zone périphérique du SAS sous eau : 1 couple sur 5 points en intrados et en extrados.

En zone périphérique du SAS matériel : 1 couple sur 5 points en intrados et en extrados.

Des extensomètres témoins, issus du même lot que les extensomètres noyés dans le béton sont conservés afin d'estimer le vieillissement des capteurs.

Une **sonde thermique** est noyée à côté de chaque point de mesure des extensomètres sauf dans le dôme où elles sont doublées. Au total, 52 sondes thermiques sont installées. Les capteurs sont des thermomètres à résistance platine. Ce dispositif utilise la résistance électrique du platine qui varie avec la température.

Trois **fissuromètres** permettent de mesurer le déplacement du joint situé entre la Zone de Reprise des Fuites et le bâtiment réacteur dans trois directions orthogonales au moyen de capteurs LVDT, sur les génératrices 90°, 160° et 230° au niveau +18m.

2.3 Acquisition des mesures

Le retour d'expérience des enceintes de centrales nucléaires d'EDF indique qu'il est nécessaire de commencer à acquérir les mesures au plus tôt, au moins avant le début de la mise en précontrainte, car elles permettent le calage à l'origine des courbes de déformations différées, sachant qu'en début de vie de l'ouvrage les déformations sont très rapides.

L'acquisition des mesures du système d'auscultation, dans sa version définitive, comme en phase chantier, se fait par télémesure.

Les câbles des différents appareils de mesure sont centralisés dans une armoire de connexion située dans l'espace inter-radier. Un câble la relie à l'armoire de commutation, installée dans le local de mesure situé dans un bâtiment annexe, qui permet également la prise de mesures manuelles. Cette armoire est reliée à l'armoire d'acquisition située dans le même local. Un automate effectue l'acquisition des données, il est équipé d'une imprimante et d'un système de transmission des mesures.

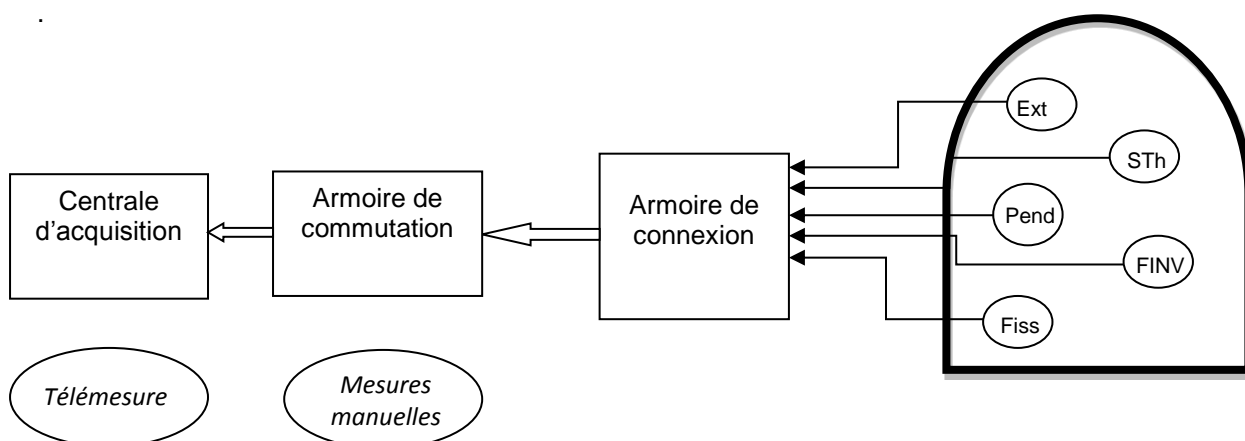


Figure 6. Schéma du système d'acquisition

Afin de garantir un système d'acquisition opérationnel avant le début de la mise en précontrainte, un système de câblage et d'armoires provisoires est mis en place pendant la phase de construction. Cinq armoires d'acquisition sont installées : une au pied de chaque génératrice (50°, 260° et 330°), une sur le dôme et une dans la ZRF. Il n'y a pas d'armoire de commutation mais des mesures manuelles peuvent tout de même être effectuées

Les mesures des pendules sont effectuées de manière automatique par un système de capteurs légers de type CAMnBR (Contrôle Automatique des Mouvements sur Bâtiments et Réservoirs) développé par SITES, qui s'applique directement aux systèmes de pendule direct et prend place sur les tables de visée tout en conservant la possibilité de mesure manuelle.



Figure 7. Capteur CAMnBR

3 PROGRAMME D'AUSCULTATION

3.1 Fréquence des relevés

La fréquence des relevés doit être adaptée à l'utilisation qu'on souhaite en faire.

Immédiatement après le bétonnage, des mesures sont réalisées afin de vérifier le bon fonctionnement des appareils d'auscultation noyés.

Un point 0 est effectué avant la mise en tension du premier câble de précontrainte et cinq rapports sont émis pendant la mise en précontrainte de l'enceinte : un rapport après la fin de la mise en tension de chaque famille de câble (verticaux, horizontaux, dômes et gamma) et un après les essais de transmission.

Après la fin des opérations de précontrainte, les mesures sont réalisées tous les quinze jours jusqu'à l'épreuve enceinte.

En phase d'exploitation, un rapport est émis tous les deux ans.

3.2 Exploitation des données

Le calage des courbes de déformation dans les premiers instants de la vie de l'ouvrage joue un rôle essentiel dans leur représentativité et donc dans la capacité à analyser le comportement de la structure et à anticiper son comportement futur, d'où l'importance de disposer de relevés plus fréquents en début de vie de l'ouvrage.

En phase de construction, l'objectif est d'identifier le retrait au jeune âge du béton, en particulier dans les zones bridées comme la liaison entre les planchers des bâtiments BUA et BUR, et de suivre l'évolution de la température dans le béton afin de vérifier l'absence de contraintes thermiques.

En phase d'épreuve enceinte, ou d'essai décennal, le dispositif permet d'évaluer le comportement mécanique de l'enceinte sous l'effet de la pression, et de vérifier que son comportement reste dans le domaine élastique.

En phase d'exploitation, il permet de quantifier les phénomènes de retrait et fluage et de quantifier la tension de précontrainte résiduelle. L'acquisition, le traitement et l'analyse des mesures tout au long de la vie de l'ouvrage, selon un programme d'auscultation adapté, vont permettre de constituer pour chaque phénomène mesuré une série chronologique retraçant son évolution dans le temps.

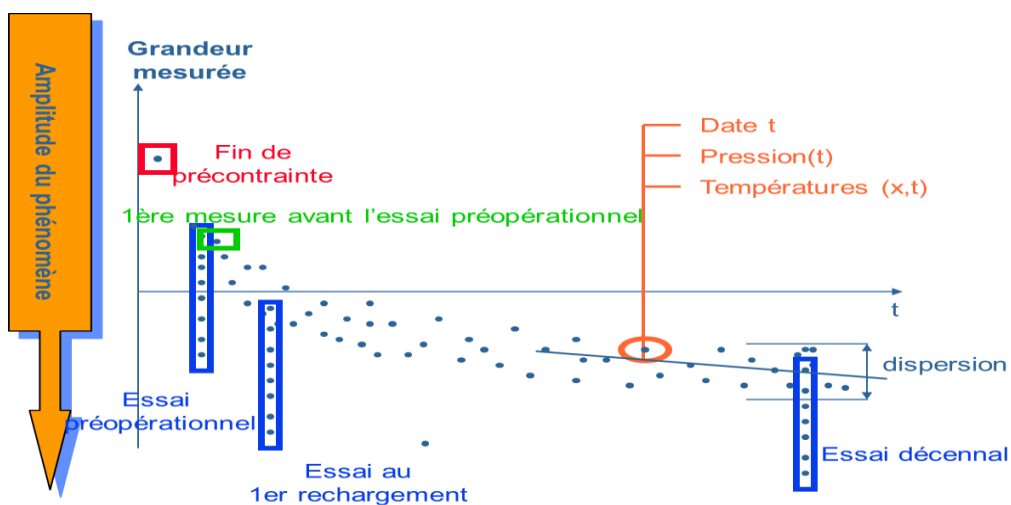


Figure 8. Série chronologique