



HAL
open science

Une contribution pour le développement des TICE pour les disciplines technologiques de l'Assainissement Démantèlement des installations nucléaires

Philippe Girones, Bachelot Mireille, Hamon Jean-Christophe, Diez Martine

► To cite this version:

Philippe Girones, Bachelot Mireille, Hamon Jean-Christophe, Diez Martine. Une contribution pour le développement des TICE pour les disciplines technologiques de l'Assainissement Démantèlement des installations nucléaires. 2016. cea-01340921v1

HAL Id: cea-01340921

<https://cea.hal.science/cea-01340921v1>

Preprint submitted on 2 Jul 2016 (v1), last revised 29 Oct 2017 (v3)

HAL is a multi-disciplinary open access archive for the deposit and dissemination of scientific research documents, whether they are published or not. The documents may come from teaching and research institutions in France or abroad, or from public or private research centers.

L'archive ouverte pluridisciplinaire **HAL**, est destinée au dépôt et à la diffusion de documents scientifiques de niveau recherche, publiés ou non, émanant des établissements d'enseignement et de recherche français ou étrangers, des laboratoires publics ou privés.

Titre : Une contribution pour le développement des TICE pour les disciplines technologiques de l'Assainissement Démantèlement des installations nucléaires

Auteurs : Philippe GIRONES¹, Mireille BACHELOT², Jean-Christophe HAMON², Martine DIEZ²

¹ Ancien maître de conférences associé, CNAM en STN

² CNAM Languedoc Roussillon Midi Pyrénées

Mots clés : CNAM, Chaire des Sciences et Technologies Nucléaires (STN), TICE, Assainissement et Démantèlement (A&D), cybercours

Résumé : L'état de maturité de l'industrie de l'Assainissement et Démantèlement des installations nucléaires et plus généralement l'industrie de la dépollution, est une opportunité pour de nouvelles approches pédagogiques. Cette industrie récente a la particularité de combiner un ensemble de données et de connaissances « historiques » avec l'ingénierie des innovations nécessaires pour la réalisation des opérations. Ainsi, pour cette industrie émergente, le poids et les liens entre la connaissance et des compétences sont uniques.

L'écosystème de formation comprend : l'apprenant, l'organisme de formation, l'entreprise propriétaire du site nucléaire et l'entreprise opérateur. Il fallait trouver une méthode et les outils pour que chaque contributeur s'implique dans l'action de formation.

Deux sujets illustrent les travaux sur l'élaboration de contenus pédagogiques dans ce domaine. Le premier est une expérience dans l'enseignement supérieur (1) d'un projet technique d'élaboration de cyber-cours.

Le second, plus novateur, est une expérience d'intégration en entreprise des contenus pédagogiques qui place le cyber cours au centre du modèle d'apprentissage dans le cadre de la conduite d'un projet de développement d'un robot d'inspection.

On montre que les TICE offrent des moyens pour la collecte et la diffusion des contenus en sciences et techniques particulièrement utiles pour soutenir les industries émergentes. Ce nouveau support, offre à l'entreprise la

possibilité de devenir un auteur de contenus et contribue à l'élaboration des instruments d'apprentissage.

Introduction

L'industrie de l'Assainissement et Démantèlement des installations nucléaires est le terrain de nombreuses innovations (1), (2). Elle se structure et un procédé générique a pu être dégagé du retour d'expérience afin de faciliter les différentes étapes d'ingénierie et identifier les verrous technologiques, mais aussi identifier l'émergence puis la transmission de nouvelles compétences. Le modèle s'appuie sur la décomposition des systèmes en procédé, processus et diagramme d'instrumentation. Les savoir-faire sont souvent portés par des « experts enseignants » qui assurent des interventions dont le contenu répond partiellement aux nécessités de l'industrie car réduit à des applications (4). Pour contribuer à la généralisation des interventions de formation, deux sujets ont été traités :

- Le premier est la capture et la mise en forme, dès 2006, de supports vidéos pour l'enseignements des connaissances scientifiques en maths et en physique,
- Le second, plus novateur, est consacré à l'apprentissage des Sciences et Technologies Nucléaires de salariés d'une même entreprise dans le cadre d'une réponse à un appel d'offre en exploitant les TICE.

Ces deux expériences sont une contribution à la définition d'une méthode qui combine la conduite de projet technologique et l'enseignement. Elles sont appliquées au domaine de l'A&D et exploitent les modalités de collecte et de diffusion numérique offertes par les TICE. La position du support vidéo est d'abord un support à la méthode pédagogique classique puis un support à une pédagogie favorisant le « connectivisme » (5).

L'A&D une industrie mature _ Une ligne de production de déchets nucléaires

La singularité de l'industrie de l'A&D repose sur le traitement de matières premières dont la

catégorisation radiologique et physico chimique est complexe *a priori* et le recyclage est écarté (2). En zone à déchets nucléaires, tous les composants en fin de vie sont destinés à un stockage définitif géré par l'Agence Nationale de gestion des Déchets Radioactif (ANDRA).

Il est alors admis (2) que la ligne de production débute par un inventaire de la quantité et la qualité des matières premières : les déchets, et se poursuit par le déploiement de procédés de traitement qui comprend la mise au gabarit radiologique et physique puis le confinement en colis. Le procédé est conduit à l'aide de deux processus, le premier classique : la qualité des produits au nombre de deux : les colis de déchets et le site déclassé et le second la sûreté, propre aux industries qui manipulent des produits dangereux. Il vient la nécessité de formaliser un ensemble de connaissances de savoir faire et de compétences pour soutenir une industrie émergente et plus particulièrement l'instrumentation des procédés de l'A&D qui est le troisième composant du modèle général de la ligne de production de l'industrie de l'A&D.

La conception puis le déploiement des systèmes de caractérisation radiologique des déchets puis des colis font appel à des notions qui couvrent de l'opération de mise en œuvre des matériels aux calculs avancés de dimensionnement en passant par la physique appliquée pour le traitement des données. C'est aussi une discipline transverse, par exemple, la robotique (5) contribue à l'implantation de l'instrumentation des procédés.

L'instrumentation des procédés est une discipline qui s'apparente au Contrôle Nucléaires des Procédés (CNP, (6)) et fait appel à de nombreuses connaissances. C'est le sujet le plus démonstratif du caractère interdisciplinaire des métiers émergents de l'industrie de l'A&D. C'est pour cela qu'il constitue un champ d'expérience pertinent.

Le conservatoire national des arts et métiers (CNAM) _ La promotion sociale

Le Conservatoire National des Arts et Métiers (CNAM) est organisé pour la requalification professionnelle des adultes sur tout le territoire français et à l'étranger et répondre ainsi à la promotion sociale. Elle est une école de la deuxième chance. Le CNAM délivre de nombreux diplômes dont le célèbre diplôme d'ingénieur CNAM depuis 1922 et notamment un diplôme en sciences et technologies nucléaires. Le corps enseignant est composé d'ingénieurs, de chercheurs et d'enseignants de l'enseignement du supérieur. Ces valeurs, son adage : l'enseignement partout et pour tous, la singularité du corps enseignant font de cette organisme un acteur de référence de la formation continue en S&T aptes à accueillir une expérimentation dans le domaine des méthodes et outils pédagogiques.

Le parcours en sciences et technologies nucléaires proposé par le CNAM est décomposé en 18 Unités d'Enseignement (UE) (7). L'acquisition de compétences et l'obtention de diplômes président au déroulement du parcours. Il débute par l'étude de fondamentaux en physique et par les mathématiques et se poursuit par la compréhension de l'effet de la matière sur les rayonnements appliqué à la détection. La radioprotection, la technologie des réacteurs s'appuient sur les acquis des fondamentaux et professionnalisent la formation. Les travaux pratiques de détection sont le champ d'application des connaissances et une traduction en compétences. Le diplôme d'ingénieur CNAM est obtenu après la rédaction d'un mémoire et la soutenance du travail devant un jury.

Les apprenants composés essentiellement de salariés et de demandeurs d'emploi, le corps enseignant qui rassemble des professionnels et des professeurs et le contenu du parcours en STN, présentent les éléments utiles pour contribuer au développement de nouveaux outils de diffusion. Tous les acteurs disposent des compétences utiles dans l'exploitation des outils numériques et sont concentrés sur l'acquisition de compétences.

Le développement d'outils numériques – Apports scientifiques et techniques

Le développement des outils télévisuels a été engagé au sein du Conservatoire National des Arts et Métiers dès 1966. Le résultat n'a pas été à la hauteur des attentes et a été abandonné en 1985 (8). En 2006 à partir des nouvelles modalités numériques (9), dans le cadre de l'animation de la filière d'ingénieur en sciences et technologies nucléaires, deux outils ont été exploités : la diffusion en streaming (direct) et des supports vidéos. Ces travaux s'appuient sur une plateforme existante mise à disposition par le CNAM qui regroupe les outils classiques issus de la technologie Web2.0 (Figure 1).

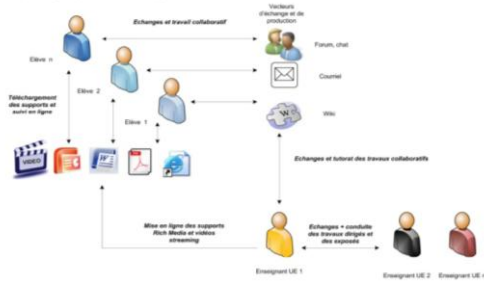


Figure 1 : Schéma des liens (fichiers, acteurs) de la plateforme Plei@d du CNAM

En 2006, les premiers supports vidéos sont bâtis à partir de prises de vue en classe en présence des élèves. Le support est alors un « cyber cours » qui est une copie de la séance de cours sans modification. Le montage est réalisé à partir de progiciels classiques du distributeur Adobe. Le résultat est un support interactif composé de trois fenêtres facilitant la circulation dans le support numérique (Figure 2).

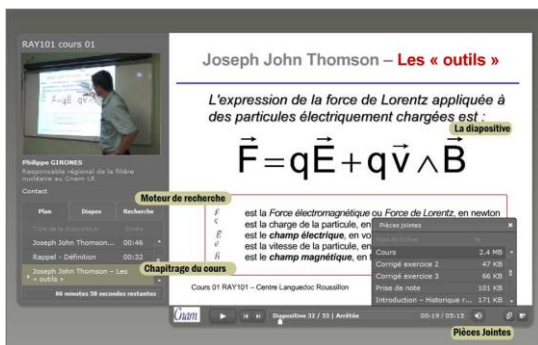


Figure 2 : Exemple d'une fenêtre de cyber cours _ Cours de physique

Le cyber cours est utilisé pour le suivi et la reprise des cours. Il s'intègre dans un ensemble de supports : le référentiel, les supports écrits, la bibliographie, les QCM, les cahiers de TD.

Le streaming est une technique de diffusion qui a été utilisée dès 2008. Une vidéo de chaque séance est capturée puis mise à disposition de l'élève et des enseignants.

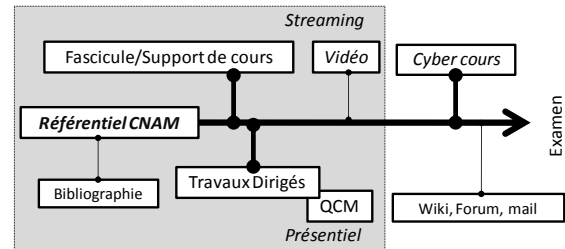


Figure 3 : Structure des supports numériques

La durée des cybers cours est rapidement un frein (> 2h00). Malgré le moteur de recherche intégré, dont les index sont enregistrés dans le titre de chaque diapositive, ce format est remis en cause par l'équipe pédagogique et les élèves. L'alternative s'inspire des travaux conduits par des équipes d'Amérique du Nord dont les célèbres MIT et Havard (10). Un format de vidéo plus court (< 20 mn) dans un environnement plus riche est réalisé : le CLOM (Cours en Ligne Ouvert et Massif, Figure 4).



Figure 4 : Exemple de CLOM

Il devient plus léger (< 20 mn) et la scénarisation est plus efficace car conçu dans un environnement plus intégré. Le CLOM n'est plus auto porteur. Il est intégré dans les supports à disposition de l'apprenant et contient les connaissances techniques scientifiques (Figure 5).

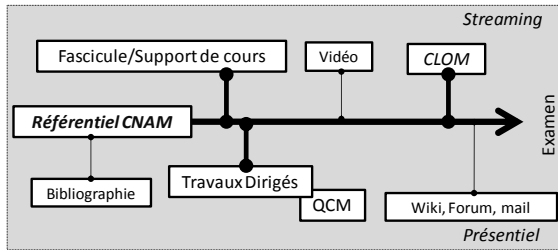


Figure 5 : Intégration du format CLOM dans les supports de cours

Les cours de la filière d'ingénieur CNAM en STN sont aujourd'hui diffusés en streaming et les enseignants ont appris à gérer des classes mixtes : numériques en présence d'élèves dans la salle. L'élève est face à un flux de données numériques dont le CLOM. Il peut et doit gérer l'ensemble de ce flux accompagné par l'enseignant soit dans la temporalité du cours, soit de manière désynchronisée à l'aide des moyens classiques : mail, wiki et forum. Deux types d'échanges (collaboration) sont constatés :

1. La relation est supportée par la messagerie. Les questions techniques sont alors échangées entre l'enseignant et l'élève.
2. Le traitement qui conduit à la capitalisation collective. L'élève soulève des questions d'intérêts pour le groupe. La question est alors élaborée dans ce but. Le Wiki est l'outil de référence pour ce type de capitalisation mais l'utilisation du forum est le vecteur d'échange favorisé car c'est le seul outil qui établit naturellement des liens entre les élèves.

Le support vidéo est alors intégré dans un environnement classique composé de : cours, exercices, contrôle des connaissances acquises. L'apprenant exploite le support vidéo au même titre que l'ensemble des contenus disponibles pour compléter le cours. Son intégration et l'utilisation sont favorisées pour la plateforme Plei@d.

CLOM _ Quel apport dans le processus d'apprentissage ?

Les résultats aux examens et le taux d'abandon des apprenants à distance sont comparables aux élèves qui suivent les cours en présence des enseignants. Cependant, les

élèves à distance acquièrent ou renforcent une compétence supplémentaire, la capacité de collaborer via les outils numériques. Ils enrichissent l'utilisation du mail ou l'écarte en faveur des forums ou du WIKI à partir de pratiques de résolution de problèmes scientifiques et techniques par la « rédaction réflexion » collaborative. On observe que les contenus dépassent la simple résolution de problèmes techniques. Ils formalisent le transfert de connaissance et de savoir faire dans la communauté des élèves et des enseignants. Les apprenants deviennent ou consolident leur technique d'acteurs de l'entreprise enseignante. « L'élève leader » peut alors devenir l'animateur d'une partie de la transposition car il est engagé dans une action de formation et il est aussi un sachant. Le vecteur numérique intégré dans les modalités de formation serait-il le véritable moteur de la transposition ? A ce stade, il est difficile de mesurer l'impact de la pratique numérique.

A partir d'une validation de la capacité des apprenants et des enseignants à intégrer et exploiter le troisième acteur de la formation : le vecteur numérique, la seconde étape expérimentale envisagée est alors de valoriser ces résultats à partir d'un projet technique renforçant la démarche collaborative. Dans ce domaine, l'expérience la plus intéressante est l'intégration de ces modalités dans le cadre de la montée en compétence d'une équipe technique d'une entreprise exerçant dans la maintenance. Cette entreprise souhaite répondre aux nouvelles exigences de l'industrie du démantèlement et former une équipe pluridisciplinaire dans l'A&D.

Un cas appliqué en entreprise _ Outils déployés

Les « apprenants » travaillent dans une entreprise qui dispose de succursales dans l'ensemble des pays européen. Les élèves sont de niveaux BAC+2 au moins. Un élève réside et travaille à l'étranger, en Roumanie. Deux objectifs (finalité) sont clairement identifiés : l'inscription des apprenants à des UE du parcours du diplôme d'ingénieur CNAM en STN et la résolution d'un sujet technique

dans le cadre d'un appel d'offre dans le domaine de l'A&D.

Les supports pédagogiques CLOM, cahiers de Travaux dirigés et QCM et le cahier des charges de l'étude sont déposés sur les serveurs de l'entreprise. La plateforme Plei@d est mise à disposition des apprenants et des enseignants. Le produit des études est capitalisé sous forme de fichiers déposés sur la plateforme Plei@d.

L'enseignement est conduit suivant un calendrier fixé par les enseignants. L'objet est de proposer des rappels théoriques liés au projet tout en conduisant un programme fixé par le référentiel de l'UE. Par exemple, le robot d'inspection, sujet du développement proposé aux apprenants, a débuté par la caractérisation des contraintes radiologiques imposées par le milieu d'évolution de l'équipement. La méthode est classique, elle est d'ailleurs largement exploitée dans les CLOM actuellement diffusés sous forme de Labs (ou travaux dirigés).

Pour le projet et l'obtention de la certification, les échanges entre le chef de projet élu par les apprenants et les enseignants sont capitalisés et partagés dans des pages Wiki (Figure 6) de la plateforme Plei@d.

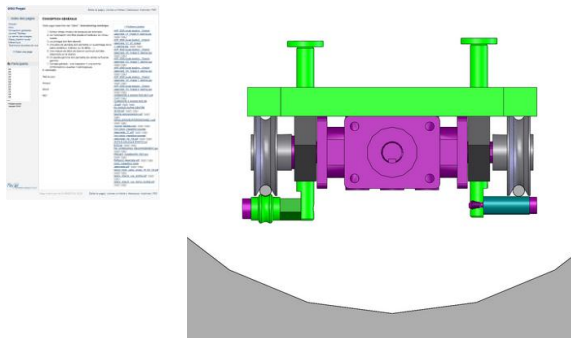


Figure 6 : Page Wiki du projet technique _
Détail d'un livrable : vue du robot

Un rendez-vous hebdomadaire est fixé pour échanger sur les points théoriques nécessaires pour le projet.

Deux résultats ont été dégagés de cette expérience. Le premier est que 60% des apprenants ont réussi l'examen pour l'obtention des UE. Le second est la définition d'un démonstrateur numérique puis la

réalisation d'un prototype à travers la conduite de projet intégrée dans la formation.

Au-delà des résultats techniques, une étape de la démonstration sur la capacité des outils numériques encapsulés dans une communauté d'apprenants de la même entreprise, sans concurrence externe, est franchie. Elle dessine les contours d'une nouvelle façon de répondre à l'enseignement des techniques en émergence. Il est tentant de conclure en passant par le raccourci de la pensée d'Edgar Morin. Il propose ou constate une nouvelle « race » d'enseignant : le chef d'orchestre qui oriente et conduit des apprenants dans la jungle des sources de connaissances (internet, MOOC, livres, ...) sur la base de travaux ou d'exercices fixés par l'apprenant qui cadence le pas et vérifie l'acquisition. Le cas d'application engagé en 2012 avec cette entreprise tente de concrétiser ce nouveau modèle, elle a surtout structuré une démarche d'intégration de supports vidéo dans l'entreprise (Figure 7).

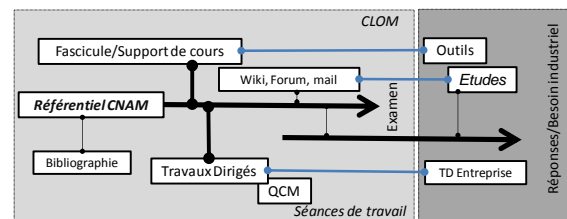


Figure 7 : Intégration des CLOM dans un projet de formation

L'équipement numérique est une association de technologies à maturité. Il n'y pas eu de développement spécifique. Les travaux conduits sont une tentative de couplage entre deux typologies de supports, traditionnel et connectiviste.

Conclusion

Dans le domaine des Sciences et Techniques Nucléaires (STN), après une expérience de réalisation de films, capture intégrale du cours, dès 2008 la conception de supports a formalisé la scénarisation d'une séquence pédagogique courte. Les supports vidéo inspirés par les CLOM ont été rapidement complétés par des « outils d'ingénieur » (Labs). La formation fait alors partie des

moyens pour soutenir l'émergence, par la confrontation et le partage, de nouvelles technologies ou pratiques. Face à ce constat, une expérience dans le domaine de l'industrie de l'A&D a été conduite. L'originalité de l'expérience proposée consiste à intégrer un projet de développement d'un équipement d'inspection dans une formation du CNAM en STN.

Les résultats obtenus démontrent que la combinaison de connaissances et de savoir-faire est un accélérateur de l'innovation pour des industries émergentes. Ces industries émergentes ne disposent pas systématiquement du temps nécessaire pour l'adaptation des contenus des formations au besoin industriel. L'intégration de « formations production » dans l'entreprise est une réponse à l'adaptation continue. Les apprenants partagent leur connaissance et capitalisent la connaissance du groupe sous forme d'un résultat pour l'entreprise et obtiennent un diplôme valorisable.

Références

1. Analyses de stratégies nationale et régionales de déploiement de dispositifs numériques de formation à distance. Paquelin, Didier. Toulouse : s.n., 2009. Actes des journées d'étude internationales " Efficacité des dispositifs de formation ouverte et à distance.
2. First report from an advanced radiological inventory for a spent fuel reprocessing plant. Philippe, GIRONES, and al. Avignon : SFEN, 2013.
3. MAHJOUBI, Najib et GIRONES, Philippe. Robotic trio. NUCLEAR ENGINEERING INTERNATIONAL. 2015.
4. Philippe, Merieu. COURS DE LICENCE DE SCIENCES DE L'EDUCATION. Cours de pédagogie. [En ligne] [Citation : 27 12 2015.] <http://www.meirieu.com/COURS/PENSEREDU/CFOR.pdf>.
5. Siemens, George. Connectivism: A Learning Theory for the Digital Age. International Journal of Instructional Technology and Distance Learning. 2005, Vol. 2(1).
6. SAUREL, Nicolas. Conception et réalisation de systèmes de contrôle non destructif par mesure de rayonnement nucléaire et métrologique associée pour la quantification des radionucléides contaminant les déchets et les procédés de l'industrie nucléaire. 2013.
7. CNAMLR. Diplôme d'ingénieur en sciences et technologies nucléaires. [En ligne] CNAMLR, 2008. [Citation : 28 12 2015.] <http://www.nucleaire.cnam-lr.fr/>.
8. Glikman, Viviane. Les avatars de la télévision éducative pour adultes en France : histoire d'une "non-politique" (1964-1985). Revue Française de Pédagogie. janvier-février-mars 1995, n°110, pp. 63-74.
9. GIRONES, Philippe. Vidéos RicheMédia. Diplôme d'ingénieur en sciences et technologies nucléaires. [En ligne] CNAMLR, 2009. [Citation : 29 juin 2015.] <http://www.nucleaire.cnam-lr.fr/>.
10. Matthieu, CISEL et Éric, BRUILLARD. Chronique des MOOC. Revue Sciences et Technologies de l'Information et de la Communication pour l'Éducation et la Formation. 2012, Vol. 19, pp. 1764-7226.
11. « La didactique professionnelle ». Pierre Pastré, Patrick Mayen et Gérard Vergnaud, 154, 2006, Revue française de pédagogie, pp. 145-198.
12. Gros, F. L'innovation en éducation et en formation, Note de synthèse. revue française de pédagogie. 1997, Vol. 118.
13. Plane, Jean-Michel. Théorie des organisations. s.l. : DUNOD, 2012. 978-2100574018.
14. National systems of production, innovation and competence building. Bengt-Åke Lundvall, and al. s.l. : Research policy, 2002, Vol. 31.
15. Christophe Martin, Franck Guarnieri. DEMANTELEMENT DES CENTRALES NUCLEAIRES : le rôle du sous-traitant dans le processus de décision. Sophia Antipolis : ARMINES, 2013. CRC_WP_2013_6.
16. Perrenoud, Philippe. « La transposition didactique à partir de pratiques : des savoirs aux compétences ». Revue des sciences de l'éducation. 1998, Vol. 24, 3.

17. Loisier, Jean. Les nouveaux outils d'apprentissage encouragent-ils réellement la performance et la réussite des étudiants en FAD. [En ligne] 2011. [Citation : 30 juin 2015.] http://www.refad.ca/recherche/TIC/TIC_et_reussite_des_etudiants.pdf.

18. Advanced Dismantling Techniques Applied in an Industrial Project for the Dismantling of Highly Activated Equipment. Michel-Noel, Maxime, et al. Phoenix, Arizona, USA : s.n., 2015.