



HAL
open science

Procédé de fabrication de Gaz Naturel de Synthèse par couplage d'une méthanation avec une électrolyse de vapeur d'eau à haute température

Myriam de Saint Jean, Vincent Lacroix, Pierre Baurens, Chakib Bouallou

► To cite this version:

Myriam de Saint Jean, Vincent Lacroix, Pierre Baurens, Chakib Bouallou. Procédé de fabrication de Gaz Naturel de Synthèse par couplage d'une méthanation avec une électrolyse de vapeur d'eau à haute température. XIVème congrès SFGP, Oct 2013, Lyon, France. pp.2012214. cea-00876659

HAL Id: cea-00876659

<https://cea.hal.science/cea-00876659v1>

Submitted on 25 Oct 2013

HAL is a multi-disciplinary open access archive for the deposit and dissemination of scientific research documents, whether they are published or not. The documents may come from teaching and research institutions in France or abroad, or from public or private research centers.

L'archive ouverte pluridisciplinaire **HAL**, est destinée au dépôt et à la diffusion de documents scientifiques de niveau recherche, publiés ou non, émanant des établissements d'enseignement et de recherche français ou étrangers, des laboratoires publics ou privés.

Procédé de fabrication de Gaz Naturel de Synthèse par couplage d'une méthanation avec une électrolyse de vapeur d'eau à haute température

DE SAINT JEAN Myriam ^{a, b}, LACROIX Vincent ^{a*}, BAURENS Pierre ^a, BOUALLOU Chakib ^b

^aCEA LITEN

17, rue des martyrs – 38054 Grenoble

^bMINES PARISTECH

60, boulevard Saint Michel – 75 272 Paris Cedex 6

Résumé

Le procédé présenté ici est un procédé de type Power-to-Gas dont l'objectif est de produire un gaz de synthèse injectable sur les réseaux de gaz naturel, en couplant une électrolyse de vapeur d'eau à haute température à cellule à oxyde solide (Solid Oxide Electrolysis Cell) et une hydrogénation de CO₂ afin de produire du méthane, composant majeur du gaz naturel de synthèse.

La simulation de ce procédé est réalisée avec le logiciel de simulation ProSim Plus 3[®] et des modèles spécifiquement développés pour l'électrolyseur à haute température d'une part et pour le réacteur de méthanation d'autre part ont été mis en place. Ces modèles permettent également l'évaluation économique puisque le calcul d'un paramètre de dimensionnement de ces réacteurs est intégré. La simulation, lors de la génération du gaz de synthèse, montre un rendement énergétique élevé (79,2%), supérieur au rendement des filières à basse température. Le procédé développé pour le stockage est également utilisable pour régénérer de l'électricité par réaction électrochimique à partir de gaz naturel.

Mots-clés: Power-to-Gas, SOEC, réversible, CH₄, CO₂

1. Introduction

L'introduction massive des énergies renouvelables dans la production d'électricité prévue pour le milieu de ce siècle pose trois problèmes inédits aux acteurs du transport et de la distribution d'électricité en charge de gérer le réseau électrique national. Tout d'abord, l'intermittence de la production de ces sources d'électricité accentue la difficulté à équilibrer à chaque instant la production d'électricité avec la demande. Ensuite, lorsque la production est supérieure à la demande, il est économiquement dommageable de ne pas consommer ce surplus d'électricité. Enfin, les zones géographiques de production ne correspondent pas en général aux zones de consommation d'électricité; elles peuvent être situées à plusieurs centaines de kilomètres les unes des autres. Résoudre cette problématique à l'aide du seul réseau électrique nécessitera des investissements lourds (capacité de réserve, renforcement de lignes), ce qui amène à rechercher d'autres voies de résolution du problème. Le concept Power-to-Gas est une des solutions envisagées. Il consiste à transformer l'énergie électrique en un vecteur chimique gazeux et combustible plus facilement stockable et transportable que l'électricité. Une des filières de ce concept est le Power-to-SNG (Gaz Naturel de Synthèse). Dans ce concept, il est envisagé de transformer l'énergie électrique en gaz naturel de synthèse et de l'injecter sur le réseau existant de gaz naturel. L'intérêt de cette transformation d'énergie est de pouvoir profiter du stockage massif existant sur ce réseau et de la capacité de distribution en tout point du territoire à moindre coût, et enfin de la diversification des possibilités d'utilisation présentée par le gaz naturel, qui va du chauffage à la mobilité en passant par la chimie et permet de plus un retour possible sur l'énergie électrique.

Le procédé étudié dans cet article s'inscrit dans une application particulière du concept Power-to-SNG qui aide à la gestion du réseau électrique. Il offre en effet la possibilité de gérer le déséquilibre temporel entre la production et la demande électrique sur le réseau par un couplage énergétique entre les deux réseaux de gaz naturel et électrique. Ce couplage est réalisé par une installation permettant le transfert

*Auteur/s qui la correspondance devra être adressée : vincent.lacroix@cea.fr

réversible d'énergie de l'un à l'autre des deux types de réseau. Cette unité permet, lors des surproductions d'électricité, la conversion de l'énergie électrique en gaz naturel de synthèse via une étape d'Electrolyse de la Vapeur d'eau à Haute Température EVHT pour la production de H₂ puis d'une étape d'hydrogénation du CO₂ en méthane, suivie d'une mise aux spécifications du gaz obtenu pour l'injection sur le réseau de transport ou de distribution de gaz naturel. La vaporisation de l'eau alimentant l'électrolyseur est assurée pour partie par la chaleur issue du réacteur de méthanation, augmentant ainsi l'efficacité du procédé. Cette unité a en plus une fonction de réversibilité qui fait défaut dans les procédés Power-to-Gas habituels, permettant ainsi de consommer du méthane venant du réseau gaz naturel pour produire de l'électricité via l'utilisation en mode pile à combustible à Haute Température, lorsque la demande d'électricité excède la production.

La technologie présentée se différencie du procédé Power-to-Gas développée dans le projet allemand Solar Fuel [Zuberbühler et Spetch (2012)] par le fait que le convertisseur électrochimique fonctionne à haute température et de manière réversible : EVHT en mode stockage et pile à combustible HT en mode déstockage, laissant augurer une augmentation du rendement global de conversion et un coût d'investissement moindre.

Le procédé est simulé à l'aide du logiciel ProSim Plus 3[®] et les performances énergétiques pour la fonction de stockage d'énergie électrique sur le réseau de gaz naturel sont présentées et analysées.

2. Présentation du procédé Power-to-Gas sur gaz naturel de synthèse

2.1 Cadre de l'étude

L'étude est réalisée en prenant en compte les conditions aux limites du périmètre de l'unité pour les fluides décrites dans la Figure 1. Ces conditions sont spécifiques d'une application particulière. Le réseau de gaz naturel est, ici, un réseau de distribution locale à la pression de 4 bar. Les étapes d'odorisation et de désodorisation sont exclues de la simulation pour simplification. Le CO₂ utilisé est issu d'un réseau local à 40 bar, de même que l'O₂ est issu d'un réseau local à 1 bar.

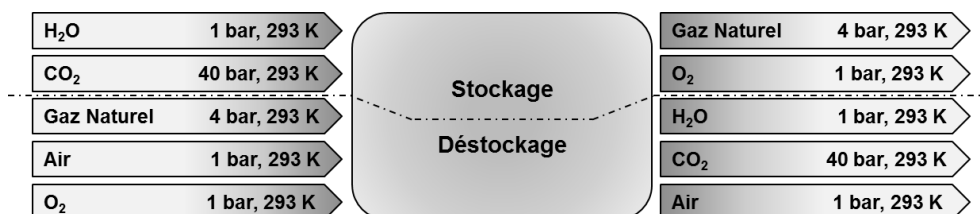


Figure 1. Cadre de l'unité étudiée.

Les principales contraintes sur le gaz naturel de synthèse injectable sur le réseau portent sur les compositions, le pouvoir calorifique supérieur et l'indice de Wobbe, comme indiqué dans la Table 1, et sur la pression d'injection qui dépend du lieu de l'injection (réseau de transport, réseau de distribution).

Table 1. Spécifications du gaz naturel pour l'injection sur le réseau [Tilagone, 2004].

	GN type H	GN type B
PCS [kWh/Nm ³]	10,7 – 12,8	9,5 – 10,5
Wobbe [kWh/Nm ³]	13,4 – 15,7	11,8 – 13,8
Composition (% _{vol})	CO < 2, CO ₂ < 3, H ₂ < 6	
Composition (mg/Nm ³)	H ₂ O < 55	

2.2 Description précise du procédé

2.2.1 Phase de Stockage

Le diagramme fonctionnel du procédé pour la phase de stockage est présenté sur la Figure 2. Il est constitué de six postes en série hydrauliquement :

- la mise en température et pression des deux réactifs CO₂ et H₂O. Le premier est détendu jusqu'à 17,5 bar puis réchauffé à 573 K. L'eau liquide est d'abord comprimée puis échauffée, vaporisée et surchauffée pour atteindre 1073 K à environ 20 bar,

- l'électrolyse de la vapeur d'eau à 1073 K, où la vapeur est convertie en H₂ à 75%. L'électrolyseur est alimenté avec un mélange composé ainsi de 90 % de H₂O et 10 % de H₂. Le modèle est expliqué en détail dans le paragraphe dédié,
- la condensation de la vapeur d'eau en sortie d'électrolyseur jusqu'à obtenir une teneur en eau de 0,5%_{vol} dans la phase gazeuse composée principalement de H₂. La chaleur de condensation est récupérée pour préchauffer et vaporiser l'eau liquide en amont de l'électrolyseur en complément de la chaleur récupérée au méthaneur,
- le réacteur de méthanation, qui est alimenté par l'hydrogène produit par EVHT et par le CO₂ précédemment mis à pression et température. Les températures d'entrée et de sortie sont T_e = 573 K et T_s = 523 K. La perte de charge est de 0,5 bar. Le modèle du réacteur de méthanation est décrit par la suite,
- l'unité de purification et de séchage du gaz issu du méthaneur. Dans cette unité, le gaz est refroidi à 313 K dans un premier temps afin d'éliminer par condensation une grande quantité de la vapeur d'eau. On retire ainsi 86 %_{vol} de l'eau qui était contenue dans le gaz. Ensuite, ce gaz est lavé avec une solution de monoéthanolamine (MEA) contenant 70%_{mass} d'eau et 30%_{mass} de MEA pour retirer le CO₂ résiduel par absorption chimique. Enfin il est asséché par lavage au triéthylène glycol (TEG). On observe bien souvent une fraction d'hydrogène résiduel dans le gaz synthétisé supérieure à celle autorisée, une étape de séparation par membrane est alors utilisée pour retirer cet excès,
- la mise en pression et température du gaz naturel de synthèse nécessaire à son injection sur le réseau. Le gaz naturel de synthèse produit est de type H et est donc injecté sur le réseau adéquat.

Par ailleurs, il est choisi dans ce procédé d'avoir en permanence une recirculation d'une part (<10%) du gaz de sortie d'électrolyseur vers l'alimentation en vapeur d'eau de ce dernier. On conserve ainsi les conditions réductrices minimales en entrée d'électrolyseur nécessaires à la préservation du cermet à l'état réduit des cathodes des cellules, ceci quelles que soient les conditions opératoires de l'unité. Un éjecteur est utilisé pour réaliser ce recyclage.

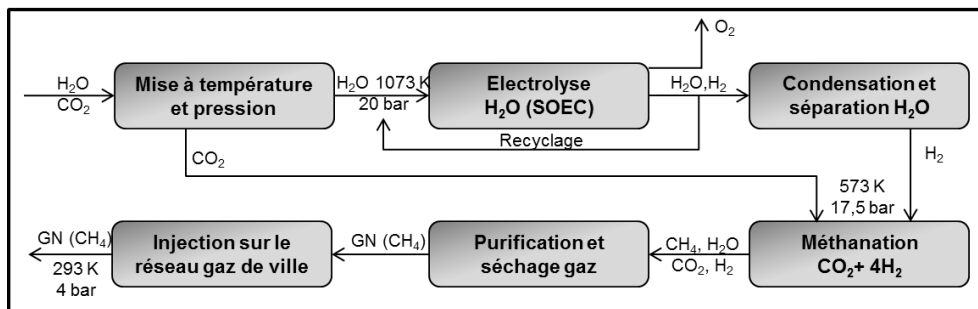


Figure 2. Schéma du procédé de stockage.

2.2.2. Description des modèles utilisées et des hypothèses de dimensionnement

• Modélisation de l'électrolyseur

Lors de la phase de stockage, l'électricité issue du réseau est consommée afin de produire du dihydrogène par EVHT selon la réaction globale (1).



Cette réaction a lieu dans un électrolyseur composé de cellules à oxyde solide SOEC (Solid Oxide Electrolysis Cell). Le point de fonctionnement choisi pour cet électrolyseur est caractérisé par un taux de conversion de la vapeur d'eau de 75 % et une tension d'électrolyse égale à la tension thermoneutre U_{th}. A cette tension, le réacteur est alors auto-therme. Cette tension est choisie pour trois raisons. Il s'agit de la tension la plus basse, et donc celle donnant le plus fort rendement, atteignable sans qu'il soit nécessaire d'avoir une source de chaleur complémentaire à haute température. Si la tension est inférieure à U_{th} alors l'électrolyseur est en fonctionnement allo-therme et une source de chaleur à haute température (>1073 K) est nécessaire. Ensuite, l'iso-thermicité du réacteur est favorable à la conservation dans le temps de

l'intégrité des cellules et à leur durée de vie. Enfin, les performances de production obtenues actuellement à cette tension permettent déjà d'envisager un coût raisonnable de l'électrolyseur.

Pour rappel, le rendement de conversion énergétique d'électrolyse est le ratio entre l'énergie calorifique de l'hydrogène produit et l'énergie électrique consommée dans l'électrolyseur, ce qui équivaut à l'expression (2) où η_{EVHT} est le rendement d'électrolyse et U_{op} la tension opératoire [O'Brien (2008)].

$$\eta_{EVHT} = U_{th} / U_{op} \quad (2)$$

Eventuellement, un fonctionnement exothermique *i.e.* avec une tension supérieure à la tension thermoneutre aurait pu être envisagé. Dans ce mode, la chaleur dissipée par les irréversibilités des mécanismes internes à l'électrolyseur (perte ohmique dans l'électrolyte, surtensions réactionnelles aux électrodes,...) est supérieure à celle demandée en propre par la réaction d'électrolyse. La puissance thermique globale ainsi dissipée est exprimée par l'expression (3) où P_{Joule} est la puissance dissipée par cellule d'électrolyse en W, j est la densité de courant en A/cm² dans chacune des cellules, ASR est l'Area Specific Resistance en $\Omega \cdot \text{cm}^2$ et S est la surface d'une cellule en cm².

$$P_{Joule} = ASR j^2 S \quad (3)$$

Si la tension opératoire augmente, alors la densité de courant j augmente également, entraînant une augmentation de la perte énergétique et de la chaleur à dissiper en conséquence. Ainsi, pour limiter la densité de courant et les contraintes thermiques sur les cellules, le choix d'un fonctionnement autotherme et donc d'une tension opératoire égale à la tension thermoneutre est fait.

L'électrolyseur est composé de plusieurs stacks (empilement de cellules) reliés hydrauliquement en parallèle. L'ensemble fait l'objet d'une modélisation spécifique qui a été intégrée dans la simulation globale du procédé. Le modèle choisi est un modèle thermodynamique à une maille. Il fait intervenir les différents paramètres de description physique du réacteur à savoir :

- le nombre de cellules par stack : 250,
- la surface d'une cellule : 100 cm²,
- l'Area Specific Resistance (ASR) des cellules : 0,5 $\Omega \cdot \text{cm}^2$,
- une perte de charge par stack d'électrolyse de 0,2 bar.

Les paramètres définissant le point de fonctionnement choisi sont également renseignés :

- la tension opératoire thermoneutre : 1,29 V,
- la température d'électrolyse (réacteur adiabatique isotherme): 1073 K,
- le taux de conversion de la vapeur d'eau entrante en hydrogène : 75 %,

Le modèle effectue le calcul de bilan énergétique mais évalue également la surface d'électrolyse nécessaire, ce qui permettra par la suite d'évaluer le coût de l'électrolyseur.

• Modélisation du méthaneur

Le réacteur de méthanation est alimenté par l'hydrogène produit par EVHT et par du CO₂ mis aux conditions de pression et de température de la méthanation. Un réacteur-échangeur catalytique à lit fixe a été modélisé. Le catalyseur retenu est du nickel supporté sur alumine. La synthèse est décrite par la réaction (4). La loi de cinétique de réaction utilisée est celle de Lunde et Kester (1974) et Dew *et al.* (1955), valable pour un fonctionnement à une pression comprise entre 2 et 30 bar et une température entre 473 et 623 K :



Le modèle permet d'accéder au volume de catalyseur nécessaire à la réaction, facteur prédominant dans le calcul économique.

• Eléments génériques de dimensionnement hydraulique et thermique des autres composants

La perte de charge dans les échangeurs thermiques est prise égale à 0,2 bar par échangeur. Pour la thermique, il est imposé que dans le cas où la température maximale au sein de l'échangeur est inférieure à 873 K, l'écart de température entrée/sortie est de 150 K, alors que cet écart est réduit à 100 K si la température maximale est supérieure à 873 K, cela afin de refléter la complexité de conception d'échangeurs à très haute température.

Le pincement des échangeurs à haute température étant de 50 K, le procédé ne peut fournir, au point de fonctionnement choisi, des niveaux de température supérieurs à 1023 K. Des chauffants électriques sont donc utilisés pour préchauffer les gaz en entrée d'électrolyseur de 1023 à 1073 K, ils ont un rendement de conversion d'énergie électrique en énergie thermique égal à 90%.

Les compresseurs ont une efficacité isentropique fixée à 80% et une efficacité mécanique de 95%. Pour le calcul d'intégration thermique, les pincements fixés sur les échangeurs sont présentés dans la Table 2 en fonction de leur température moyenne de fonctionnement.

Table 2. Valeur du pincement selon le domaine de température.

Domaine (K)	ΔT
$T \leq 373$	10
$373 < T \leq 873$	30
$873 < T$	50

2.2.3 Phase de déstockage

Lors de l'étape de déstockage, un schéma procédé possible est le suivant : le gaz naturel provenant du réseau, après désodorisation, est mélangé à de la vapeur d'eau et alimente un réacteur catalytique de vaporeformage (cf. Figure 3). L'hydrogène produit est ensuite injecté dans le convertisseur électrochimique fonctionnant alors en mode inverse. On est alors en présence d'une pile à combustible HT à cellules de type Solid Oxide Fuel Cells (SOFC) produisant de l'électricité à partir d'hydrogène et de l'oxygène contenu dans l'air.

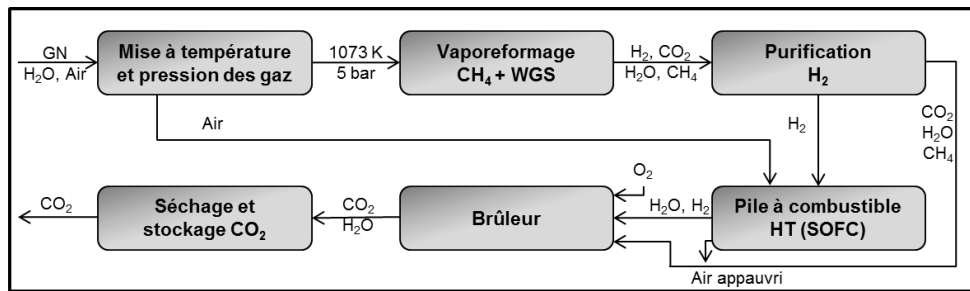


Figure 3. Schéma du procédé de déstockage.

Le réacteur de vaporeformage fonctionne à haute température (1073K environ) et à la pression la plus basse permise par le procédé, ceci afin de favoriser thermodynamiquement la production de H₂. Cependant, lors du vaporeformage, une part non négligeable du méthane injecté est convertie en CO et H₂O au lieu de CO₂ et H₂. Comme proposée par Barelli *et al.* (2008), deux réacteurs sont ajoutés en sortie de vaporeformeur afin de convertir le CO résiduel en CO₂ via la réaction de Water Gas Shift ou WGS (5). Le premier fonctionne à haute température (623 K) pour favoriser la cinétique et le second à une température inférieure (473 K) afin de favoriser la production de H₂.



L'hydrogène produit est alors séparé des autres espèces par un étage de purification combinant une capture du CO₂ sur amines et une purification de l'hydrogène par un procédé PSA (Pressure Swing Adsorption). L'hydrogène obtenu en sortie de PSA est sous pression.

Du fait de la réversibilité de l'électrolyseur en pile à combustible, cet hydrogène est utilisé pour alimenter le même réacteur chimique que celui utilisé dans le procédé de stockage. Cette pile à combustible HT fonctionne entre 1073 K en entrée et 1123 K en sortie, jusqu'à une pression de 20 bar. La SOFC est donc alimentée avec H₂ coté anodique et avec de l'air à pression et température de fonctionnement coté cathodique.

Les espèces non ou partiellement oxydées (CO, CH₄, H₂) alimentent un brûleur afin de produire du CO₂ quasiment pur ainsi que de la chaleur nécessaire au procédé. Le CO₂ obtenu est alors séché par lavage au TEG comme précédemment avant d'être stocké pour réutilisation lors de la phase de stockage d'électricité.

3. Simulation des procédés

3.1 Hypothèses génériques de la simulation

Les modèles thermodynamiques choisis pour la simulation sont les suivants, pour plus de détails, le lecteur peut se référer à Vidal (1997).

- Soave Redlich Kwong pour la plus grande partie du procédé,
- Peng Robinson avec le modèle d'Edwards pour les coefficients d'activité dans le cas des interactions avec les amines,
- Peng Robinson, avec la règle de mélange MHV 2 et les coefficients d'activité Uniquac pour les interactions avec le triéthylène-glycol.

Le procédé est simulé pour un débit en sortie de procédé d'une mole par seconde de CH₄ injectable sur le réseau et les points suivants sont considérés :

- les tensions et densités de courant sont supposées constantes sur toutes les cellules,
- le procédé n'est pas intégré thermiquement, seuls les besoins minimaux en utilités chaude et froide sont calculés,
- le rendement sur la puissance est calculé d'après la formule (6) où PCS_{GN} est le pouvoir calorifique supérieur du gaz naturel de synthèse produit en W, P_{électrique} est la puissance électrique nette fournie au procédé en W et P_{utilité froide} et P_{utilité chaude} en W sont les utilités minimales nécessaires au procédé,

$$\eta_P = \text{PCS}_{\text{GN}} / (\text{P}_{\text{électrique}} + \text{P}_{\text{utilité froide}} + \text{P}_{\text{utilité chaude}}) \quad (6)$$

- le rendement matière est calculé comme étant la quantité de méthane produit divisée par la quantité de CO₂ injectée dans le procédé, hors recyclage possible, notamment le CO₂ récupérable sur le lavage aux amines et l'hydrogène récupéré en sortie de filtration membranaire.

3.2 Résultats obtenus sur le procédé en phase de stockage

Une première simulation du procédé présenté en version simplifiée en Figure 4 a donné les résultats reportés dans les Tables 3 et 4. Les conditions choisies permettent d'obtenir un gaz naturel de type H et donc injectable sur le réseau en question, tout en réduisant le recours aux utilités externes au procédé. Il n'y a pas de recyclage de matière mis en place dans ce procédé, excepté pour l'alimentation de l'électrolyseur, comme le montre la Figure 4. Les performances énergétiques sont en partie illustrées par les courbes composées de la Figure 5 obtenues par calcul d'intégration thermique. Les besoins en utilités chaude et froide y sont reportés.

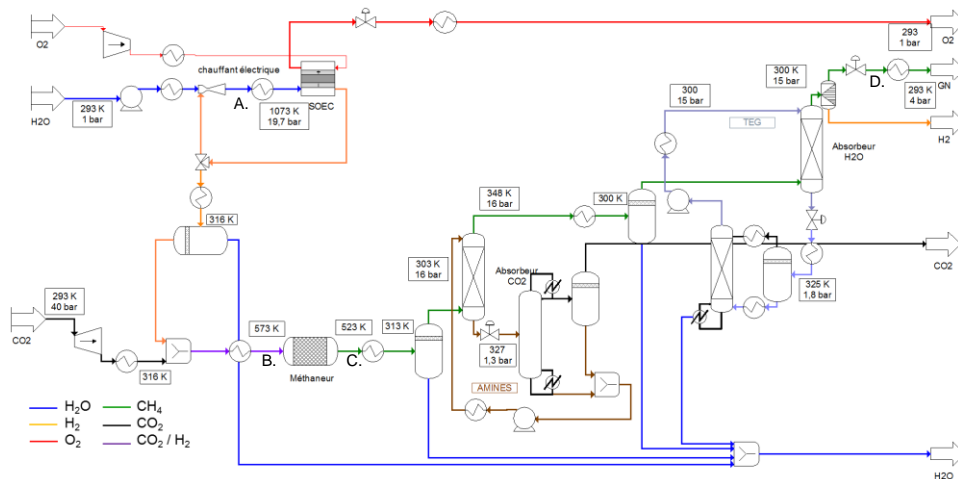


Figure 4. Schéma procédé simplifié du procédé de stockage Power-to-SNG.

Table 3. Débits molaires en mol/s en différents points du procédé pour 1 mol/s de CH₄ en sortie de procédé et PCS et indice de Wobbe du SNG en kWh/Nm³.

Espèces	H ₂	H ₂ O	CO	CO ₂	CH ₄	PCS	Wobbe
A. Entrée SOEC	0,55	5,45	0	0	0	-	-
B. Entrée méthaneur	4,09	0,02	0	1,02	0	-	-
C. Sortie méthaneur	0,1	2,0	0	0,025	1	-	-
D. Gaz naturel de synthèse	0,03	3,11E-05	0	4,44E-03	1	10,76	14,58
Ratio H ₂ O/CO ₂ en entrée de procédé							5,17

Table 4. Caractérisation de l'électrolyseur et consommations du procédé ramenées à 1 mol/s de CH₄ produite.

Surface SOEC	m ²	113	
Tension de travail cellule	V	1,29	
Densité de courant	A/cm ²	0,69	
Puissance SOEC	kW	1004,3	
Utilités électriques hors SOEC	kW	10,1	
Utilités thermiques		Froide	Chaude
Puissance	kW	110,3	11,4
Température	K	294	517
Ratio molaire des lavages		Amines	TEG
		0,34	0,005
Rendement unité	%	Puissance	Matière
		79,2	99,1

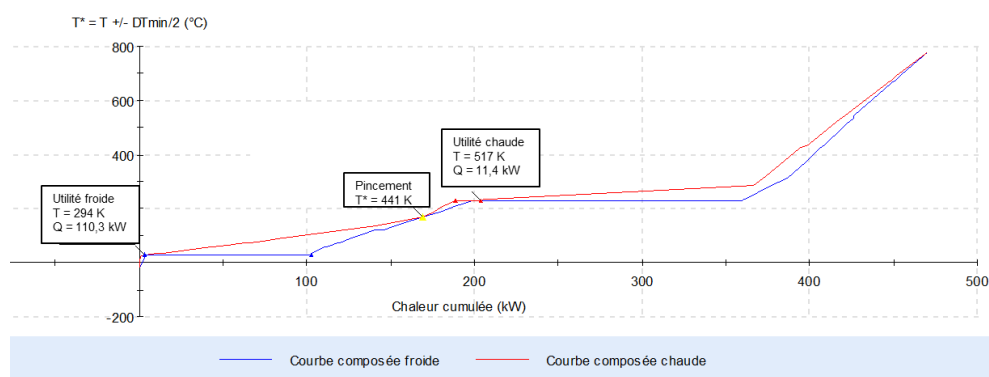


Figure 5. Courbes composées du procédé de stockage Power-to-SNG pour la production de 1 mol/s de CH₄.

Dans un premier temps, on observe que les performances de l'électrolyseur sont classiques avec un point de fonctionnement en termes de densité de courant et de tension opératoire (voir Table 4) cohérent avec les performances des cellules actuelles obtenues (voir notamment Nguyen *et al.* (2013)).

Le rendement du procédé de stockage Power-to-SNG atteint 79,2% sur PCS (71% sur PCI), valeur supérieure aux procédés utilisant l'électrolyse à basse température et en adéquation avec d'autres procédés haute température actuellement étudiés dont l'efficacité sur PCI vaut environ 70% [Mai (2012)]. En effet, avec une électrolyse basse température alcaline ou à membrane échangeuse de protons, le rendement des étapes considérées ici (électrolyse, méthanation, mise aux spécifications) avoisine 60 - 62% pour un stockage sous forme gaz naturel [Müller-Syring et Henel (2011), Zuberbühler et Specht (2012)]. On note également une forte conversion du CO₂ alimentant le procédé en CH₄ atteignant 99,1%, qui est liée à la température basse de sorti de méthaneur. Enfin, on observe un fort recours à l'utilité froide. L'ajout d'un second cycle thermodynamique comme par exemple une pompe à chaleur permettrait de valoriser cette chaleur résiduelle et limiter encore la consommation d'une utilité froide en utilisant de l'énergie électrique supplémentaire.

4. Conclusion

Cette étude du procédé faisant intervenir l'électrolyse de la vapeur d'eau à haute température afin de proposer une solution de stockage d'énergie électrique sur gaz naturel de synthèse confirme l'intérêt porté à cette filière de stockage d'énergies nouvelles et renouvelables. En effet, dans cette première étude dédiée à une application spécifique et portant uniquement sur la phase de stockage, et dans les conditions aux limites retenues, le rendement énergétique de ce procédé est supérieur à celui obtenu par des procédés basse température. Deux modèles spécifiques ont été mis en place pour cette simulation, ce travail constitue une première étape dans l'évaluation de la performance du concept Power-to-SNG. La performance actuelle est favorable et pourrait être améliorée par la mise en place de recyclages de matière et d'une intégration thermique plus aboutie avec éventuellement le recours à un second cycle thermodynamique (pompe à chaleur). Par ailleurs, la phase de génération d'électricité à partir de gaz naturel via l'utilisation de l'électrolyseur en fonctionnement pile à combustible HT est en cours d'évaluation et permettra de fournir le rendement de cycle en cas d'utilisation de ce procédé pour un report dans le temps de la production d'EnR.

Références

- Barelli L., G. Bidini, F. Gallorini et S. Servilli, 2008, *Energy*, 33,554.
Dew J.N., R.R. White et C.M. Sliepcevic, 1955, *Industrial & Engineering Chemistry*, 47, 140.
Lunde P.J. et F.L. Kester, 1974, *Industrial and Engineering Chemistry Process Design and Development*, 13, 27.
Mai B.E., 2012, F3, Conférence IRES.
Müller-Syring G. et M. Henel, 2011, Conférence IRES
Nguyen V.N., Q. Fang, U. Packbier et L. Blum, 2013 *International Journal of Hydrogen Energy*, 38, 4281.
O'Brien J.E., 2008, Congrès IMECE.
Tilagone R., 2004, *Techniques de l'ingénieur*, 2004, BM 2 591.
Vidal J., 1997, *Thermodynamique: application au génie chimique et à l'industrie pétrolière*.
Zuberbühler U. et M. Specht, 2012, G3, Conférence IRES.

Substitute Natural Gas synthesis process with methanation coupled with high temperature steam electrolysis

DE SAINT JEAN Myriam ^{a,b}, LACROIX Vincent ^{a,*}, BAURENS Pierre ^a, BOUALLOU Chakib ^b

^aCEA LITEN

17, rue des martyrs – 38 054 Grenoble

^bMINES PARISTECH

60, boulevard Saint Michel – 75 272 Paris Cedex 6

Abstract

The present process aims at converting power into synthetic natural gas to be injected into the natural gas network. This process consists of hydrogen production by High Temperature Steam Electrolysis (HTSE) followed by hydrogenation of carbon dioxide in a catalytic methanation reactor.

The simulation is done with ProSim Plus 3[®] and adapted models for HSTE and methanation are involved. These models also aim at providing an economical estimation of the process through the calculation of reactor dimensioning parameters.

Simulation shows a high performance (79.2 %), higher than for a process involving a low-temperature electrolysis step for SNG synthesis. This performance can be improved by the use of a second thermodynamic cycle to reduce cold utility consumption. Storage process could also be used to produce electric power from natural gas using the reverse electrochemical reaction.

Keywords : Power-to-Gas, HTSE, reverse solid oxide cell, CH₄, CO₂

* Authors(s) to whom the correspondence should be sent : vincent.lacroix@cea.fr